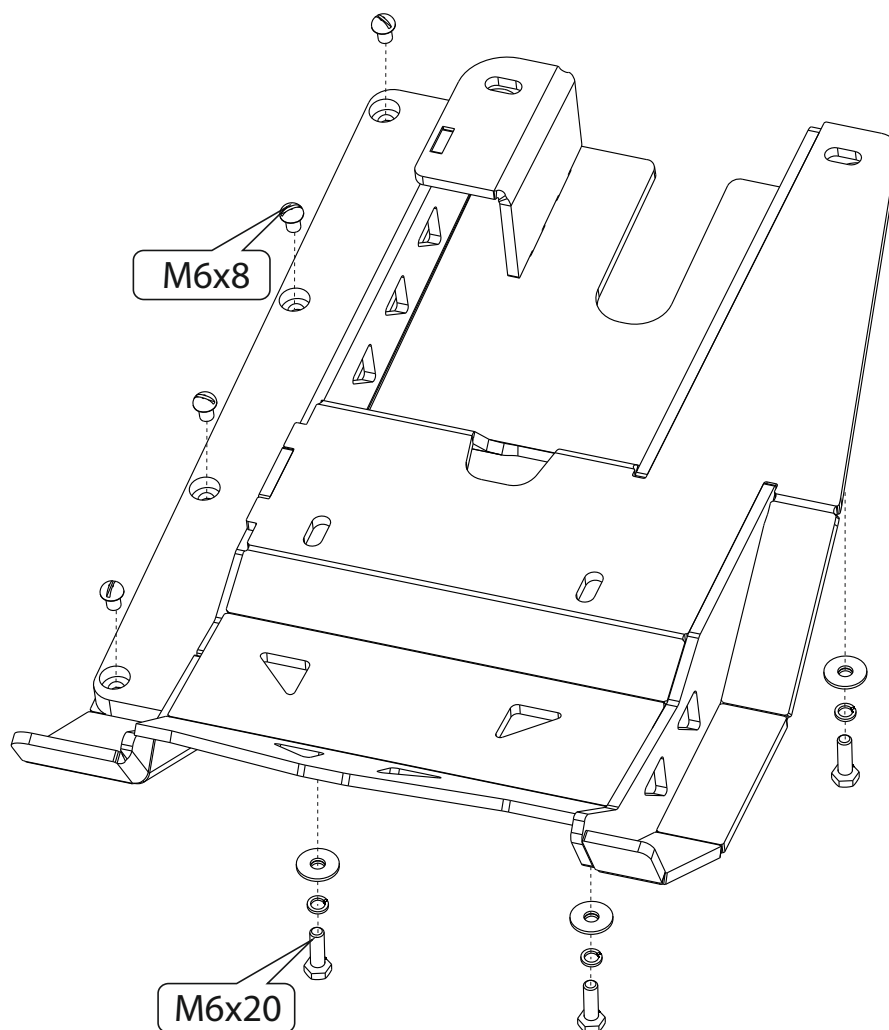
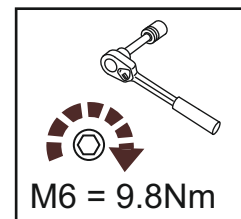


Yamaha Raptor

Material: Aluminium

Основные комплектующие на защиты

Наименование	Защита	Комплектация
Основная часть	40.1968	4x Винт М6х8 4x Болт М6х20
		4x Шайба 6 4x Шайба 6Г



Инструкция по установке защиты маятника на квадроцикл Yamaha Raptor

1. Снять штатную пластиковую защиту.
2. Маятник установить на штатные точки и закрутить болтами М6х20.

