

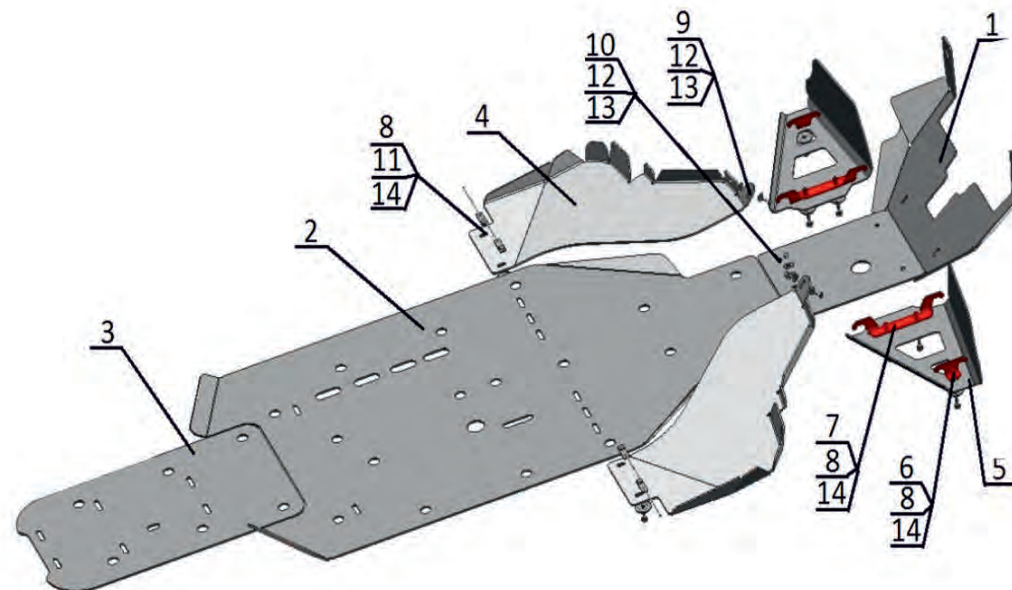
BRP Can-Am / Commander 1000

Артикул: 444.7204.2 Защита днища
Марка: BRP Can-Am
Модель: Comander 1000
Год выпуска: 2011-
Материал: Al - 4 мм



КОМПЛЕКТАЦИЯ

1. Экран 1.....	1 шт.	14. Шайба потайная 8.....	10 шт.
2. Экран 2.....	1 шт.	15. Шайба потайная 6.....	2 шт.
3. Экран 3.....	1 шт.		
4. Экран 4.....	2 шт.		
5. Защита передних рычагов..	2 шт.		
6. Кронштейн.....	2 шт.		
7. Кронштейн.....	2 шт.		
8. Болт M8x25.....	10 шт.		
9. Болт M6x25.....	2 шт.		
10. Болт M6x70.....	2 шт.		
11. Гайка закладная M8.....	4 шт.		
12. Гайка M6.....	4 шт.		
13. Шайба 6.....	6 шт.		



ИНСТРУКЦИЯ ПО УСТАНОВКЕ

1 - Положить квадроцикл на бок.
 2 - Снять пластиковую защиту днища. С передних рычагов высверлить заклепки и снять пластиковые защиты.
 3 - Защиты поз. 2, 3 закрепить штатными болтами.
 4 - Болтами поз.10, шайбами поз. 13, 15 и гайками поз. 12 закрепить заднюю часть защиты поз. 1 к штатным отверстиям рамы квадроцикла, среднюю и переднюю части защиты поз.1 закрепить штатными винтами.
 5 - Болтами поз. 8, шайбами поз.14 и закладными гайками поз. 11 закрепить заднюю часть защиты поз. 4 к штатным отверстиям рамы квадроцикла. Переднюю часть защиты поз. 4 закрепить винтами поз. 9, шайбами поз.13 и гайками поз.12 к раме квадроцикла. Переднюю крайнюю часть защиты поз.4 закрепить штатными

винтами.

6 - Установить кронштейны поз. 6, 7 на передние рычаги. Болтами поз. 8 и шайбам поз. 14 закрепить к установленным кронштейнам поз. 6, 7 защиту передних рычагов поз. 5.

7 - Затянуть все резьбовые соединения.

КОМПЛЕКТАЦИЯ

НЕОБХОДИМЫЙ ИНСТРУМЕНТ



МОМЕНТ ЗАТЯЖКИ



ЗАЩИТА ПЕРЕДНИХ РЫЧАГОВ



Болт M8x25 - 6 шт.
Шайба 8 потайная - 6 шт.

ЗАЩИТА ПЕРЕДНЕГО РЕДУКТОРА



Болт M6x70 - 2 шт.
Гайка M6 - 2 шт.
Шайба 6 - 2 шт.
Шайба 6 потайная - 2 шт.

ЗАЩИТА КАРТЕРА ДВИГАТЕЛЯ



ЗАЩИТА ЗАДНЕГО РЕДУКТОРА



ЗАЩИТА ПОРОГОВ



Болт M8x25 - 4 шт.
Болт M6x25 - 2 шт.
Гайка закладная M8 - 4 шт.
Гайка M6 - 2 шт.
Шайба 8 потайная - 4 шт.
Шайба 6 - 4 шт.