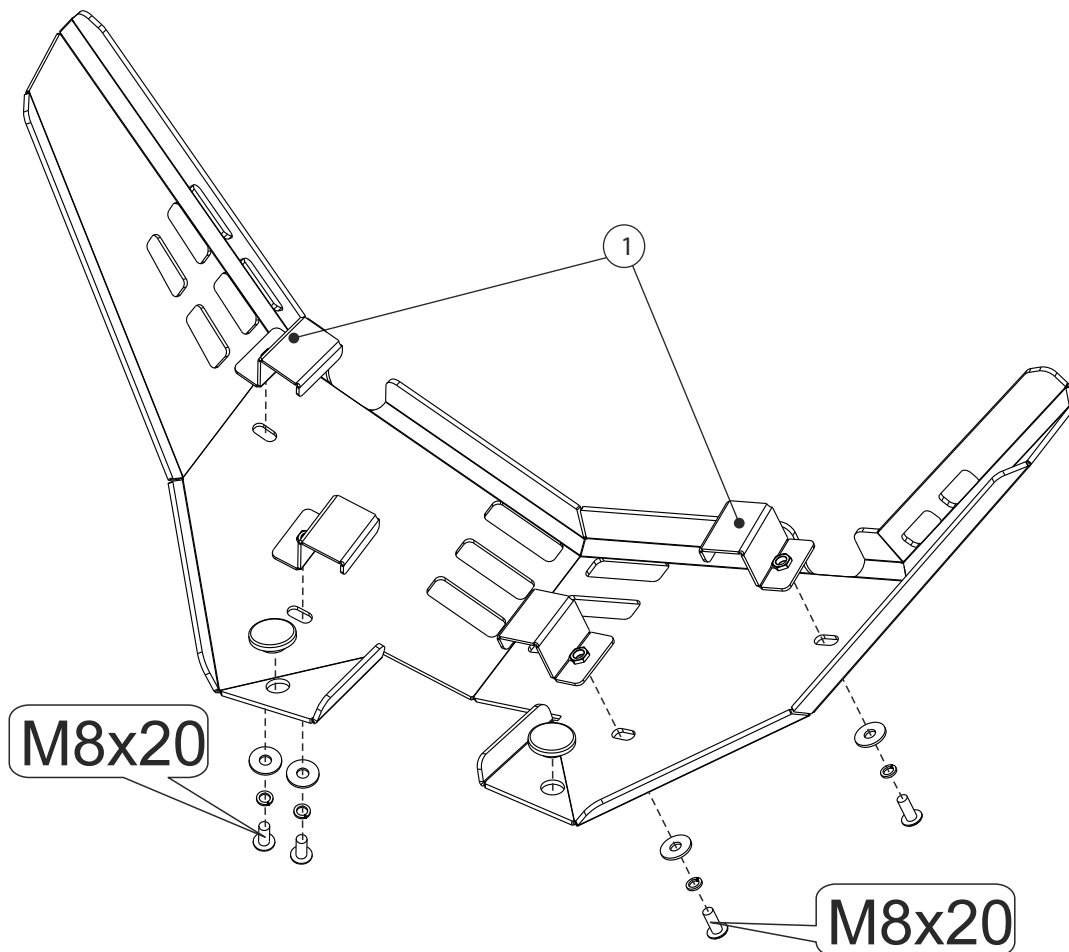
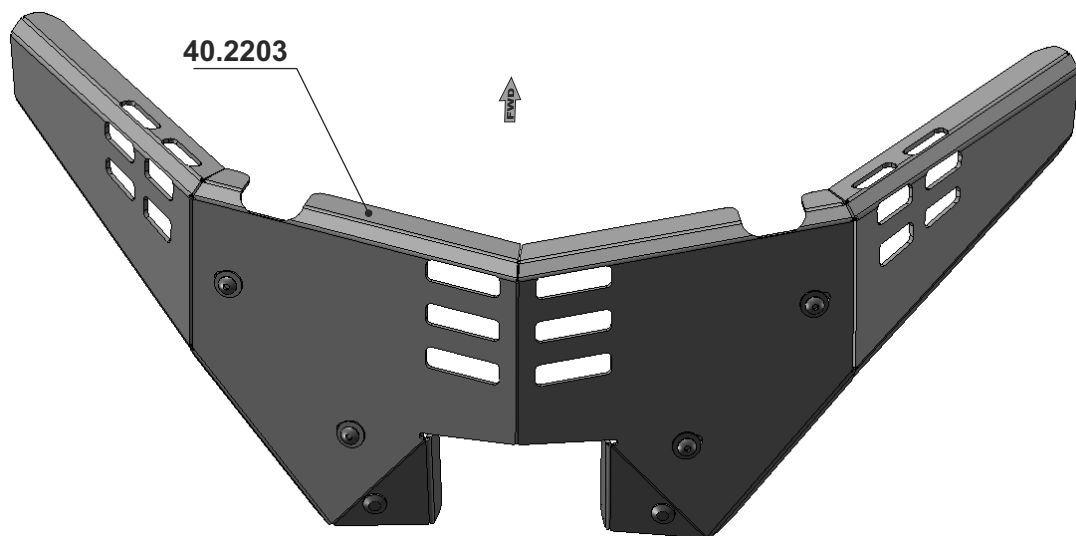
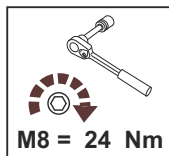


STELS ATV 800D

Material: Aluminium 4mm

Основные комплектующие на защиты

Наименование	Защита	Комплектация
Защита бампера	40.2203	4 x Винт M8x20 4 x Шайба8 4 x Шайба8Г 2 x Амортизаторы



STELS ATV 800D. Установка бампера.

Чтобы установить бампер на квадроцикл, следует накинуть его поверх защитных силовых дуг и, придерживая, последовательно завести захваты по.1 в том положении, которое показано на схеме, закручивая при этом крепёжные винты. После этого отцентровать бампер и обтянуть крепёж.