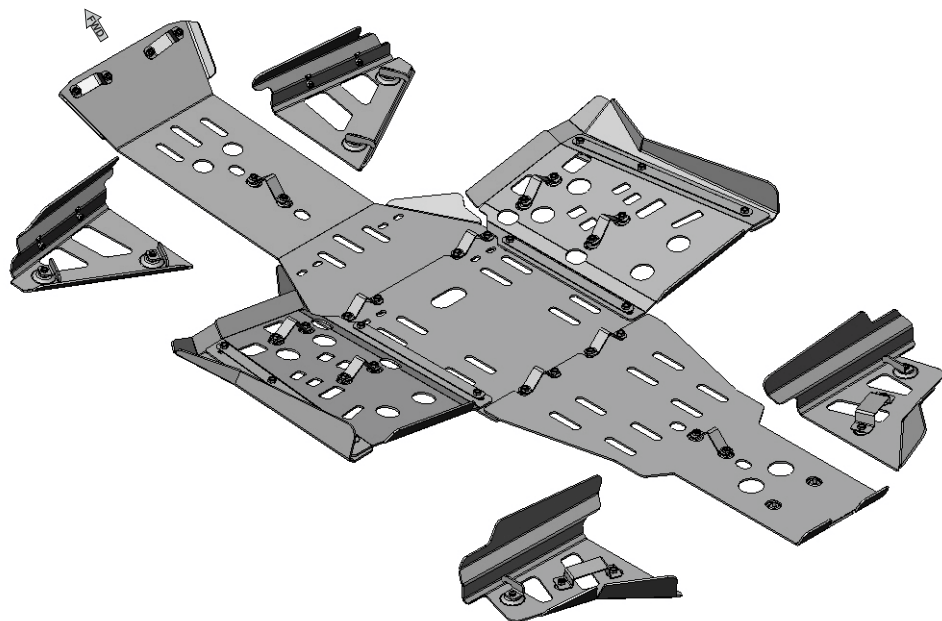
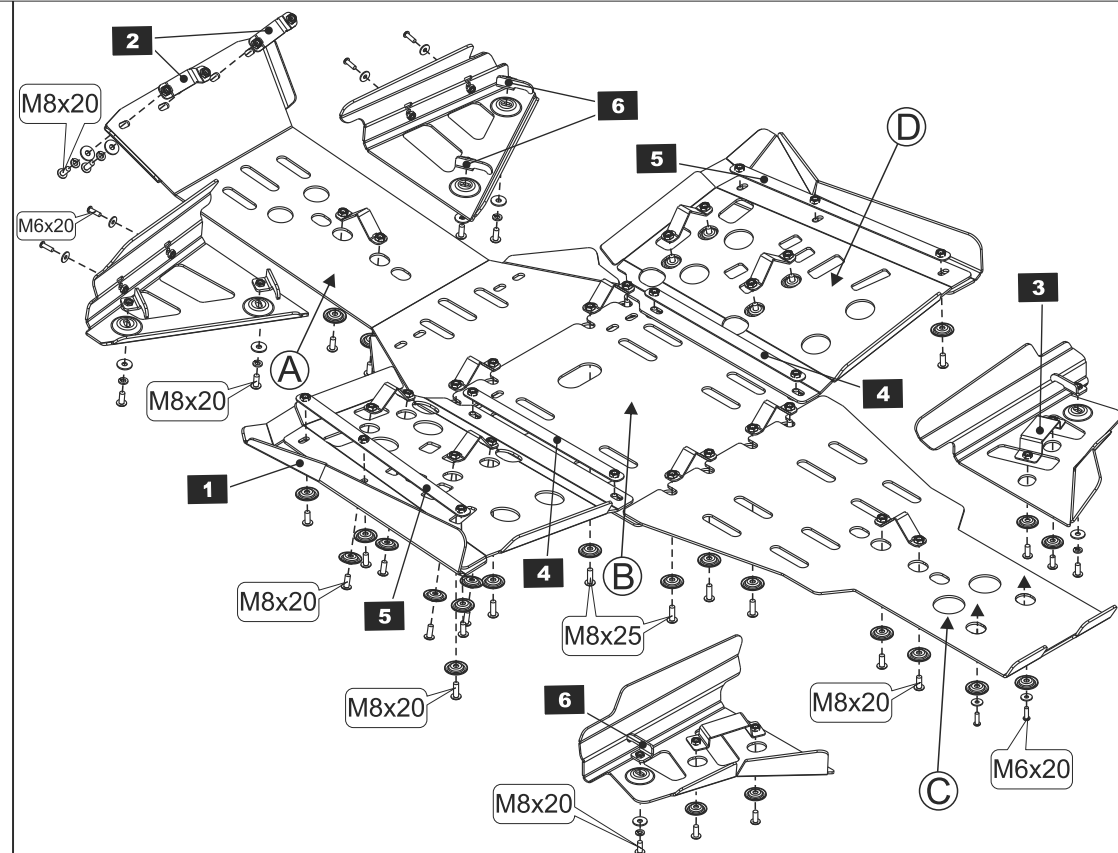
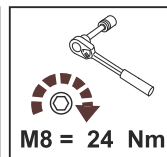
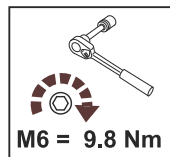


STELS ATV 800G

Material: Aluminium 4mm

Основные комплектующие на защиты

Наименование	Защита	Комплектация
Осн. часть	40.2878	6 x Болт M6x20 36 x НД 28000
		36 x Болт M8x20 8 x Болт M8x25
		4 x Гайка M6 6 x Шайба 6
		10 x Шайба 8 10 x Шайба 8Г
		1) 2 x Накладка порога 2) 12 x Хомут
		3) 2 x Хомут 4) 2 x Закладная
		5) 2 x Закладная 6) 3 x Крюк



Установка комплекта Stels ATV 800 G

1. Снять с квадроцикла штатную пластиковую защиту.
2. На раму и подрамники квадроцикла установить хомуты 2 в том взаимном положении, которое показано на схеме.
3. На детали «В» закрепить закладные 4, используя винты M8 X 20. В дальнейшем, при установке деталей «D», эти винты нужно последовательно выкручивать, устанавливая на их место крепёж, показанный на схеме. Таким же образом следует закрепить закладные 5 на деталях «D».
4. На хомуты установить деталь «А». Крепёжные винты до конца не закручивать.
5. В зазор между задней кромкой детали «А» и рамой квадроцикла вставить переднюю кромку детали «В», установить остальной крепёж.
6. Так же установить деталь «С».
7. Последовательно установить детали «D» и боковые накладки 1 в том положении, которое показано на схеме. При установке боковых накладок прижать их к пластику порогов.
8. Отцентрировать защиту днища, обтянуть крепёж.
9. Установить защиту передних и задних рычагов, используя крепёж, показанный на схеме.
10. Обтянуть крепёж.