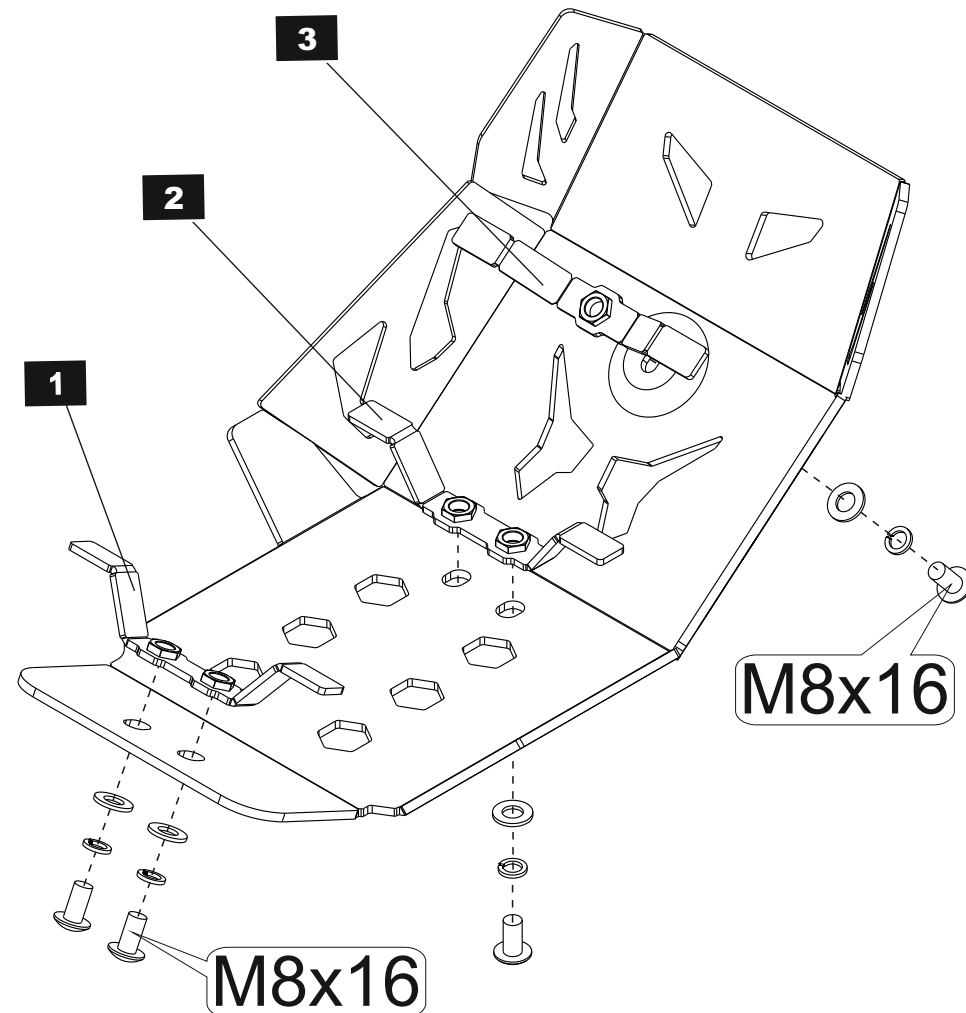
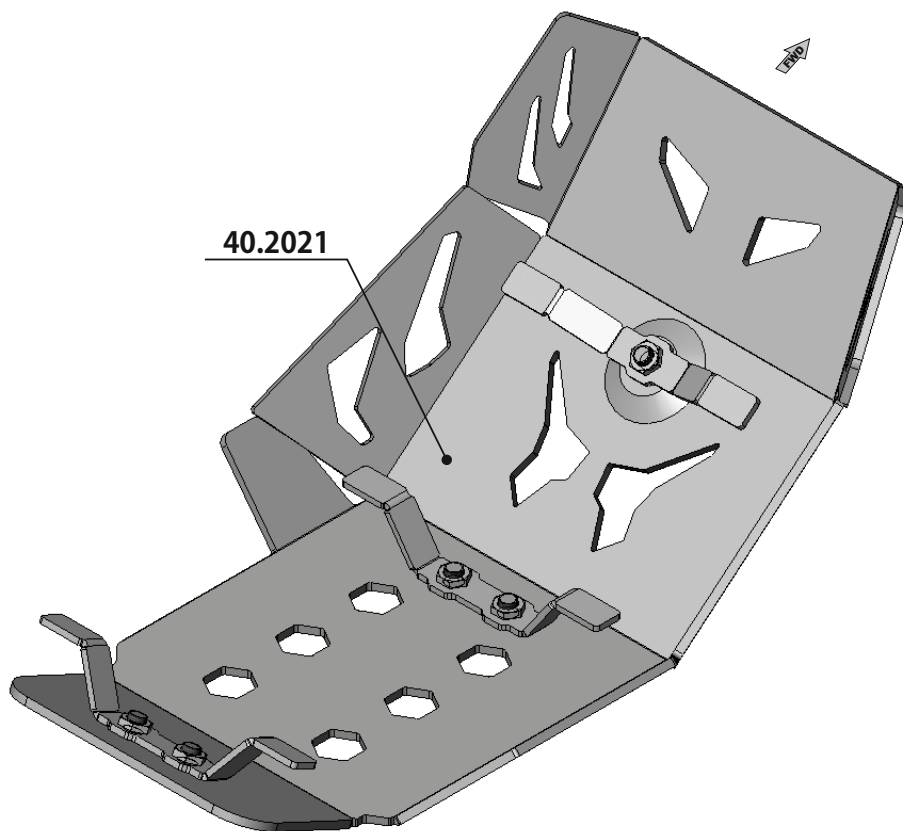
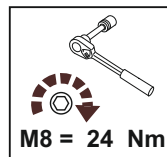


KTM 350 SX-F

Material: Aluminium

Основные комплектующие на защиты

Наименование	Защита	Комплектация
Картера	40.2021	5 x Винт M8x16 5 x Шайба 8 5 x Шайба 8Г



Установка защиты картера на KTM 350 SX-F

1. Установить кронштейны "1", "2", "3" в раму мотоцикла.
2. Установить защиту и затянуть ее крепежными винтами M 8x16.

STORM

190020 г.СПб наб. Обводного канала д. 150 тел: (812) 495-95-49, 335-05-25

STORM

190020 г.СПб наб. Обводного канала д. 150 тел: (812) 495-95-49, 335-05-25