

EN

UNIVERSAL SNOW BLADE INSTALLATION MANUAL

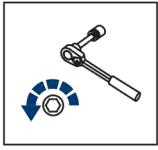
RU

ИНСТРУКЦИЯ ПО УСТАНОВКЕ УНИВЕРСАЛЬНОГО СНЕГОТВАЛА

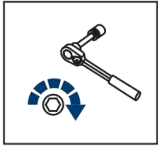


**RIVAL UNIVERSAL SNOW BLADE  
УНИВЕРСАЛЬНЫЙ СНЕГОТВАЛ RIVAL**

2444.0103.1.B - black/чёрный  
2444.0103.1.S - gray/серый



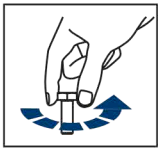
EN Regular fasteners  
DE Originale montageteile  
RU Штатный крепеж



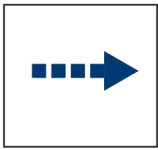
EN Regular fasteners  
DE Originale montageteile  
RU Штатный крепеж



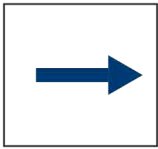
EN Screw a several turns  
DE Für wenigen Umdrehungen befestigen  
RU Вкрутить на несколько оборотов



EN Loosen bolts  
DE Bolzen lockern  
RU Выкрутить на несколько оборотов



EN Movement Arrow  
DE Bewegungsrichtung  
RU Движение

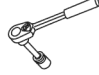
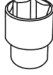



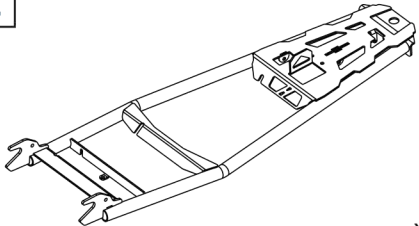
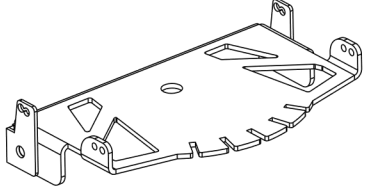
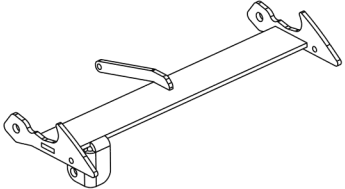
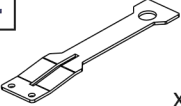
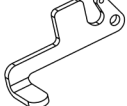
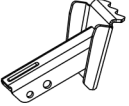
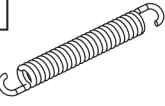
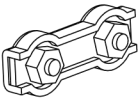



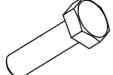
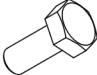










EN Location/Position Arrow  
DE Anordnung/Positionsrichtung  
RU Расположение

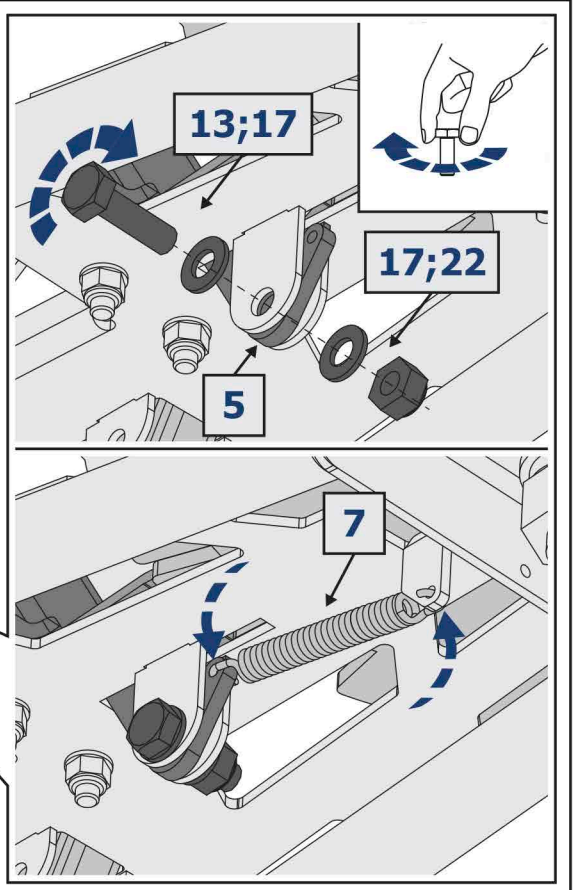
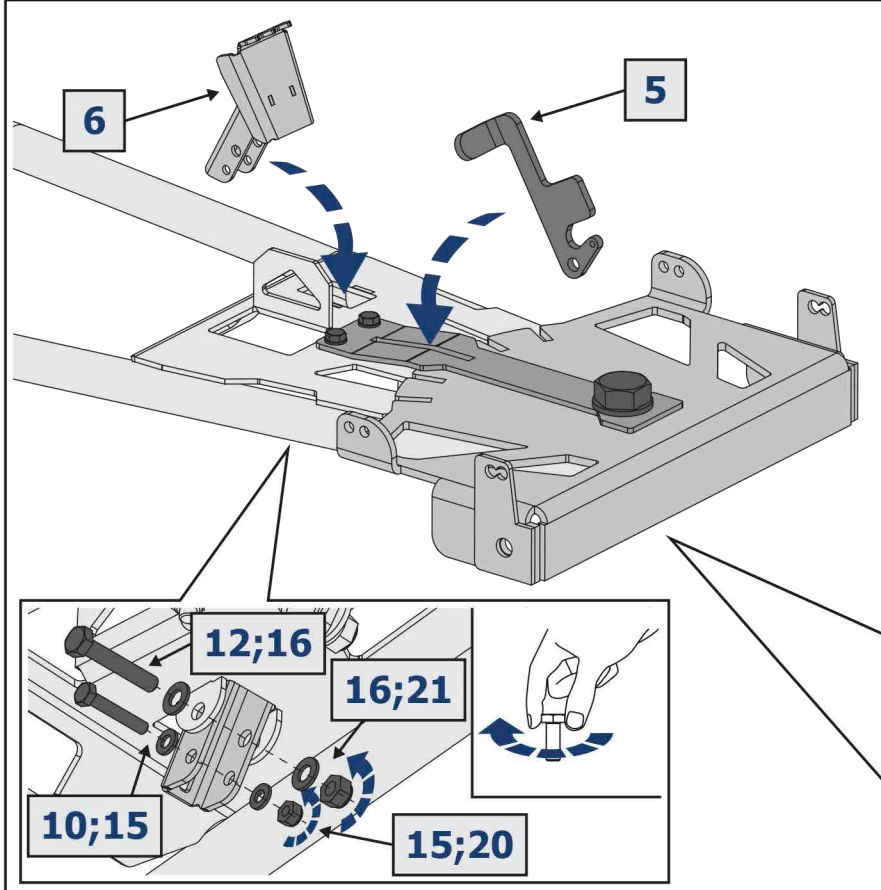
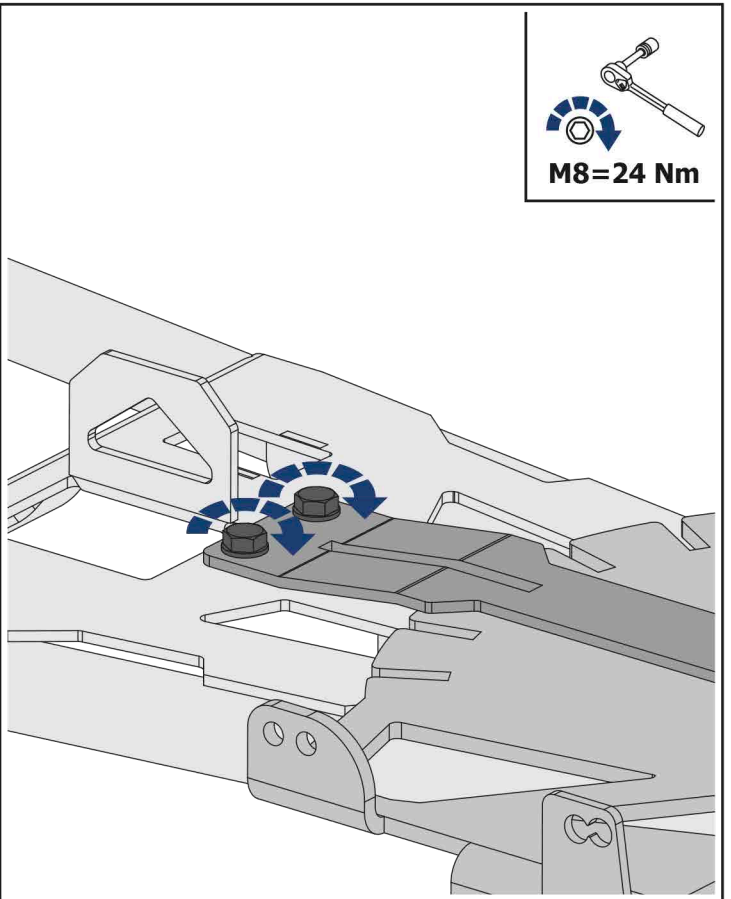
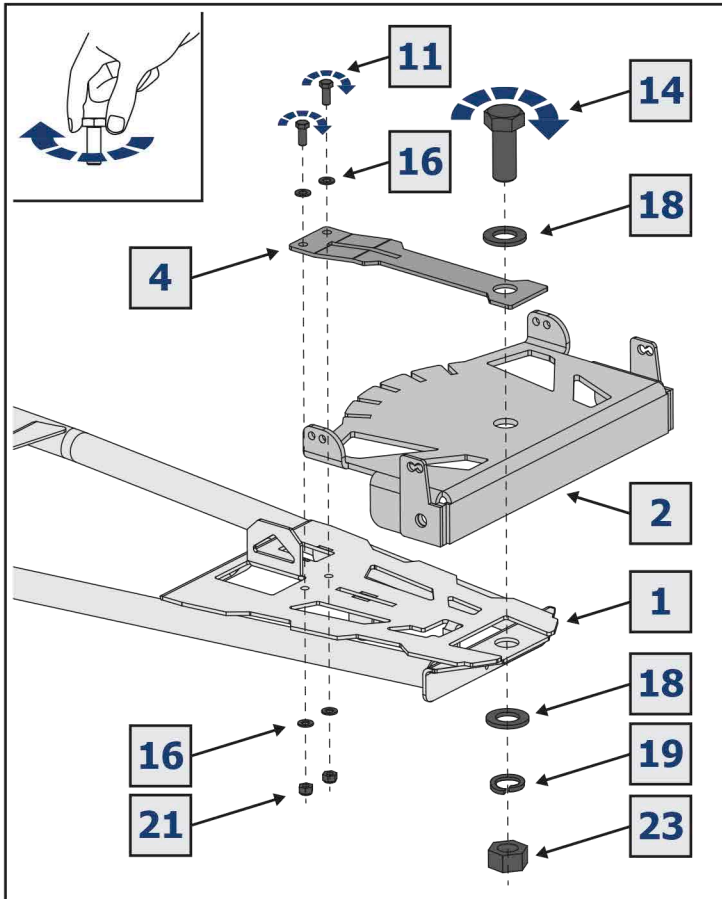


EN Screw Arrow  
DE Drehungsrichtung  
RU Поворот

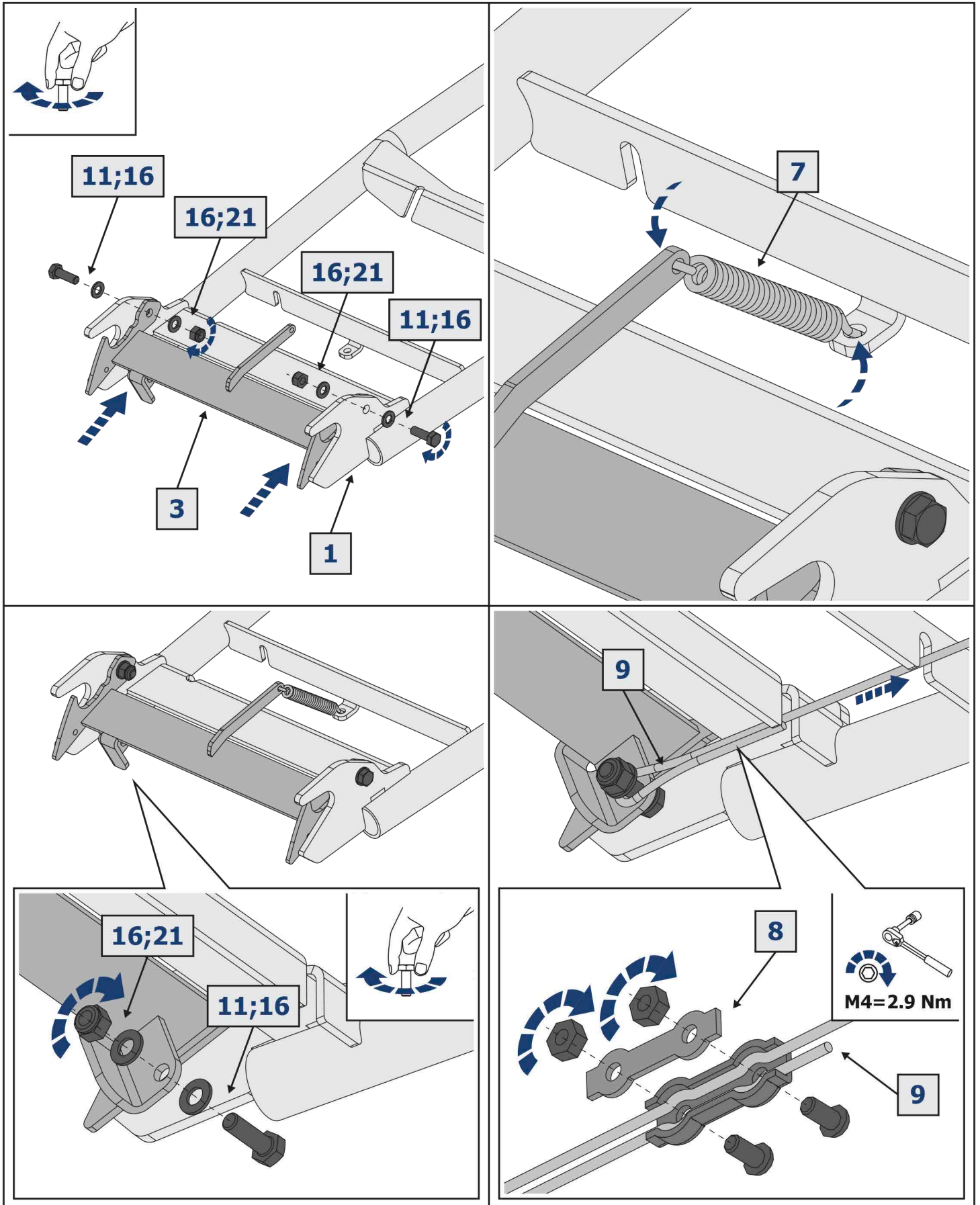
**Рама / Frame**  
2444.0096.01

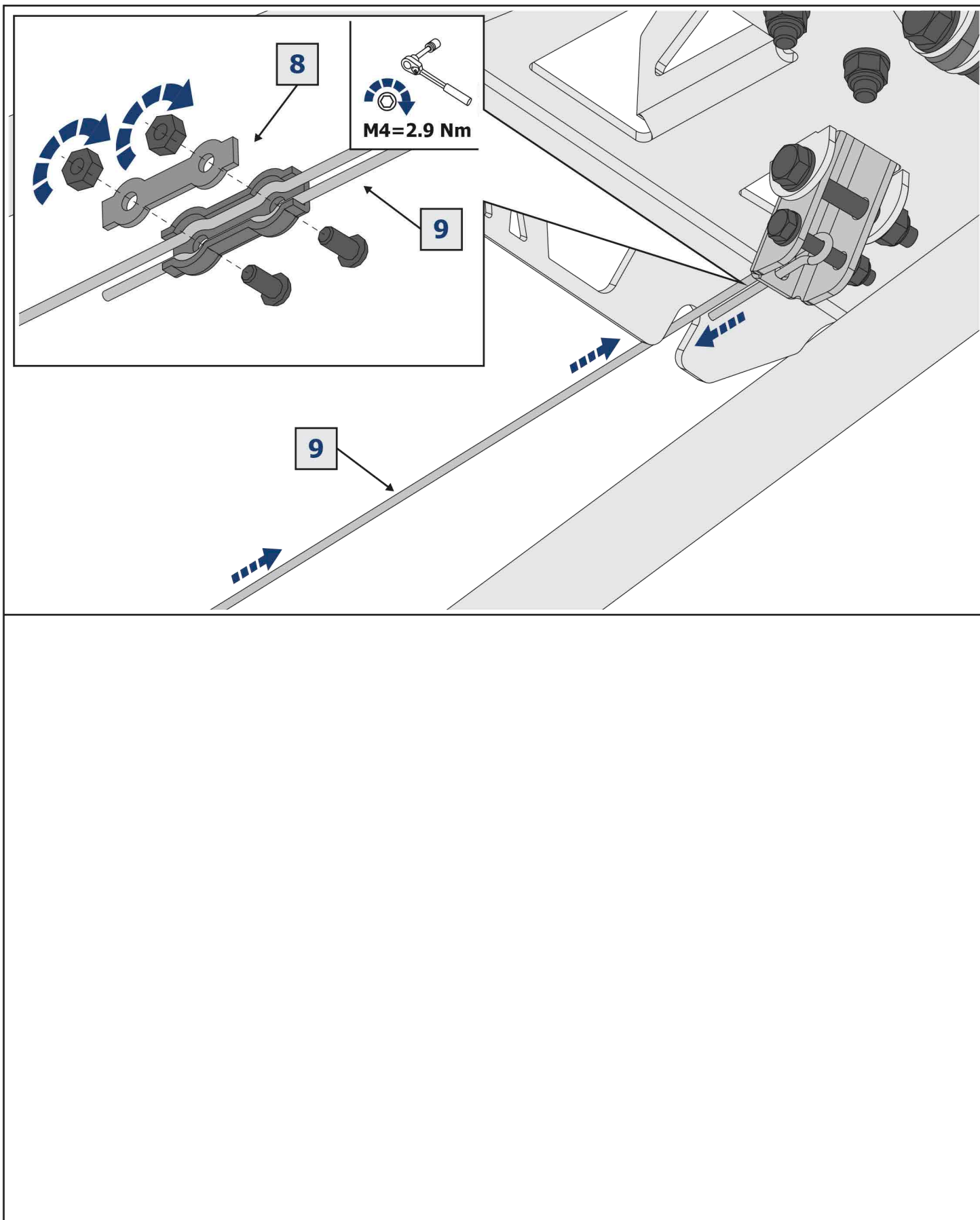
|  |  |  |
|--|--|--|
|  <p>EN Ratchet<br/>DE Ratsche<br/>RU Трещётка</p> |  <p>S - 7; S - 17;<br/>S - 10; S - 36<br/>S - 13;</p> |  <p>EN Slotted Screwdriver<br/>DE Schlitzschraubendreher<br/>RU Отвёртка шлицевая</p> |
|--|--|--|

|   |   |   |  |  |   |
|---|---|---|--|--|---|
| <p><b>1</b></p>  <p>x1</p>         | <p><b>2</b></p>  <p>x1</p>         | <p><b>3</b></p>  <p>x1</p>       |  |  |   |
| <p><b>4</b></p>  <p>x1</p>         | <p><b>5</b></p>  <p>x1</p>         | <p><b>6</b></p>  <p>x1</p>         | <p><b>7</b></p>  <p>x2</p>         | <p><b>8</b></p>  <p>x2</p>          | <p><b>9</b></p>  <p>x1</p>       |
| <p><b>10</b></p>  <p>M6x40 x1</p> | <p><b>11</b></p>  <p>M8x25 x5</p> | <p><b>12</b></p>  <p>M8x60 x1</p> | <p><b>13</b></p>  <p>M10x35 x1</p> | <p><b>14</b></p>  <p>M24x60 x1</p> | <p><b>15</b></p>  <p>∅6 x2</p>  |
| <p><b>16</b></p>  <p>∅8 x12</p>  | <p><b>17</b></p>  <p>∅10 x2</p>  | <p><b>18</b></p>  <p>∅24 x2</p>  | <p><b>19</b></p>  <p>∅24 x1</p>   | <p><b>20</b></p>  <p>M6 x1</p>    | <p><b>21</b></p>  <p>M8 x6</p> |
| <p><b>22</b></p>  <p>M10 x1</p>  | <p><b>23</b></p>  <p>M24 x1</p>  |   |  |  |   |





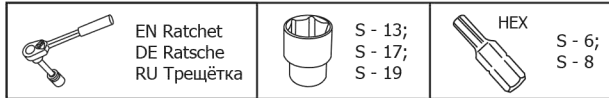


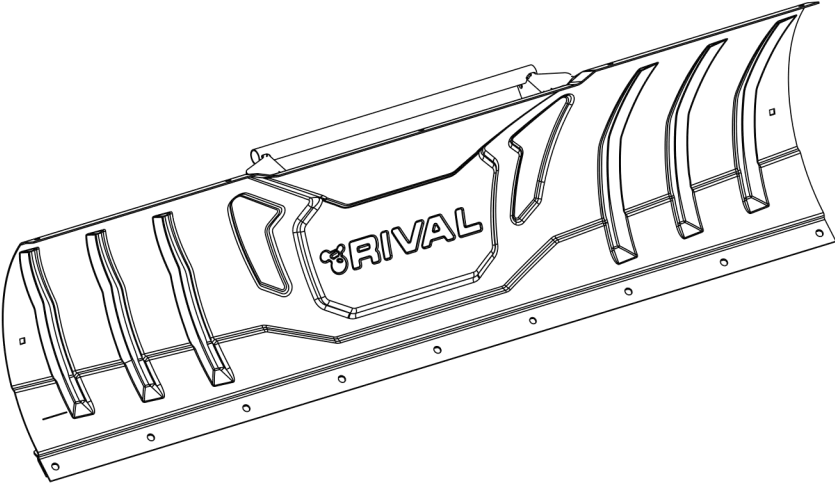
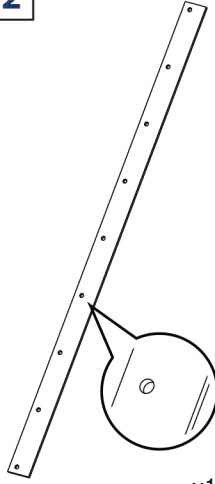
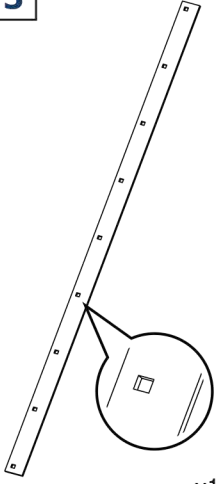
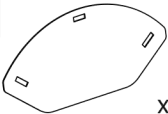
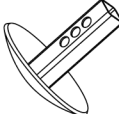

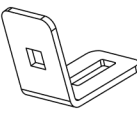
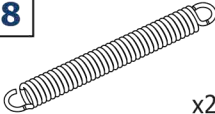
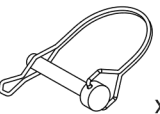







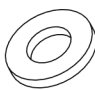





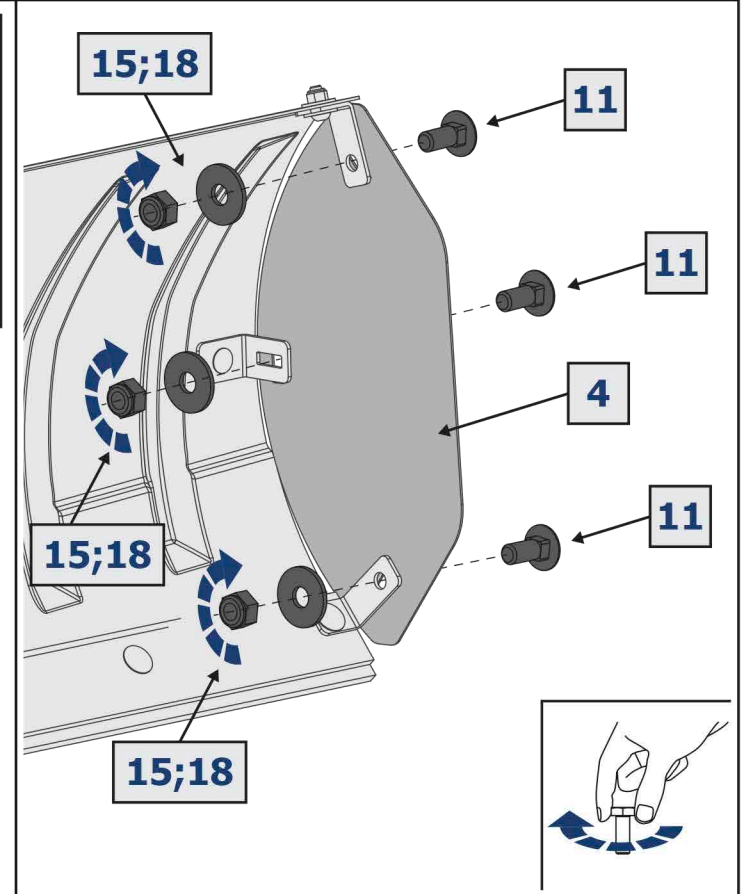
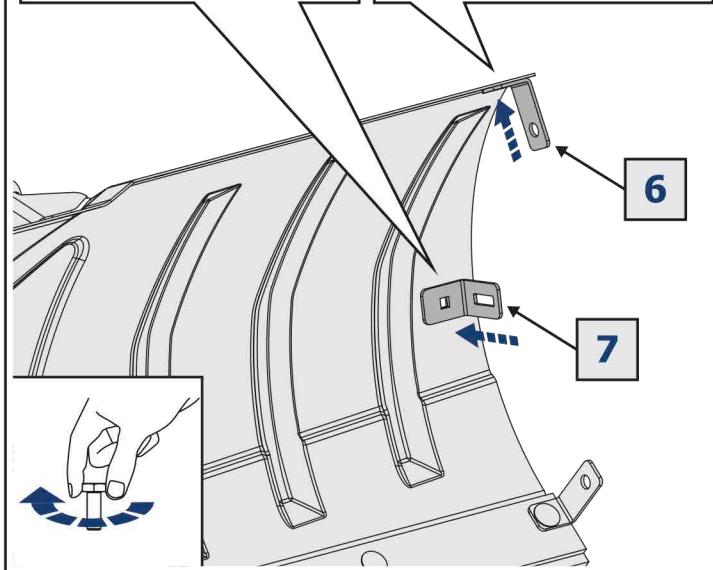
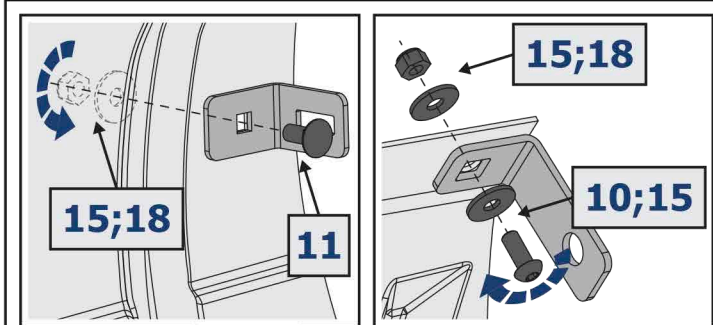
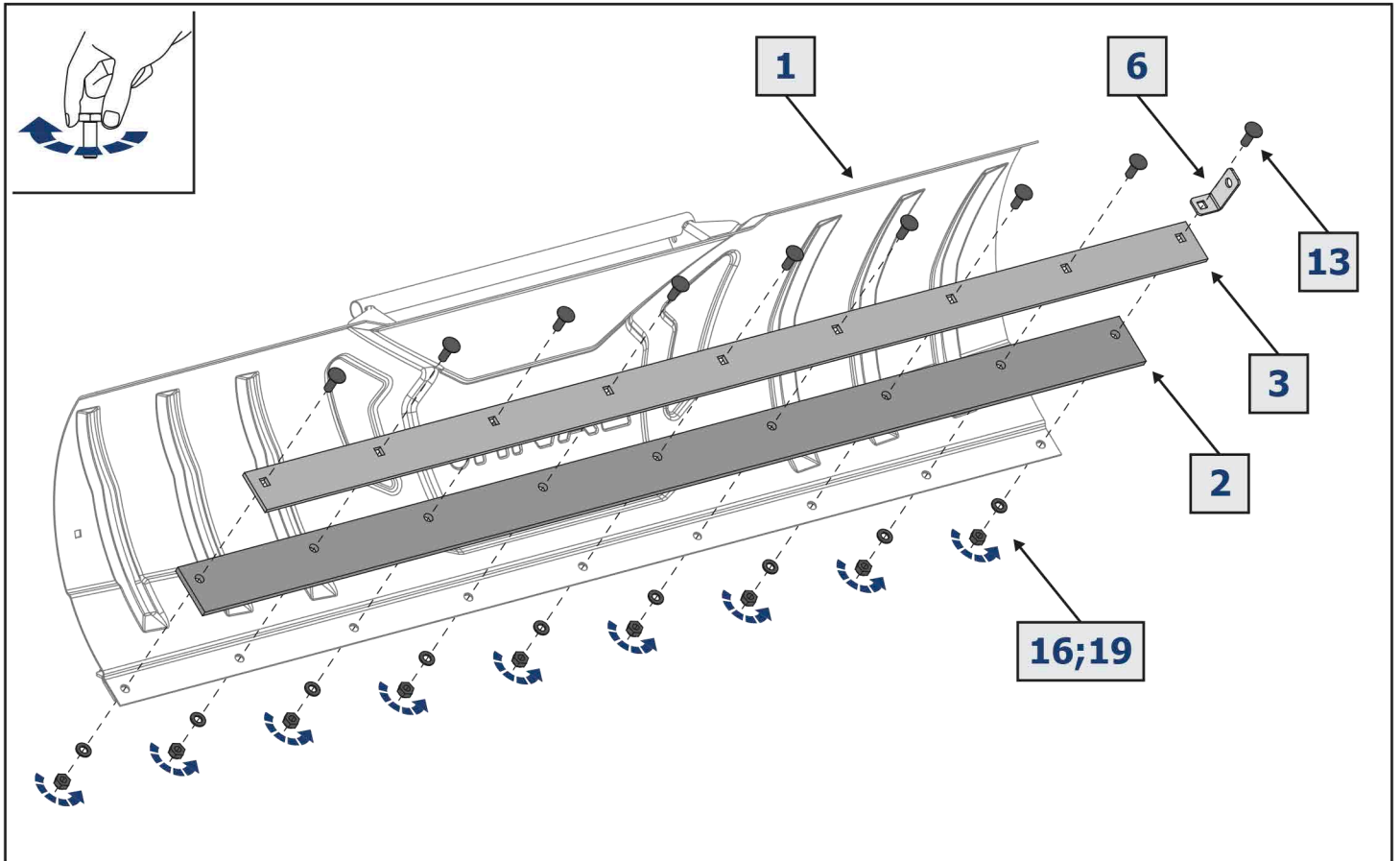
### Ковш / Bucket

2444.0101.01 - 150 mm.

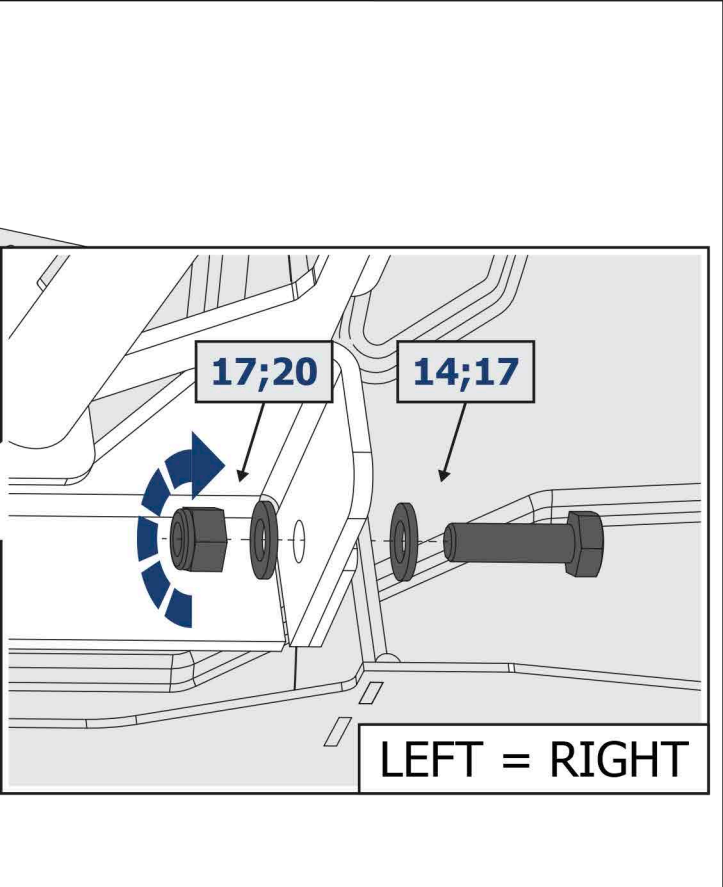
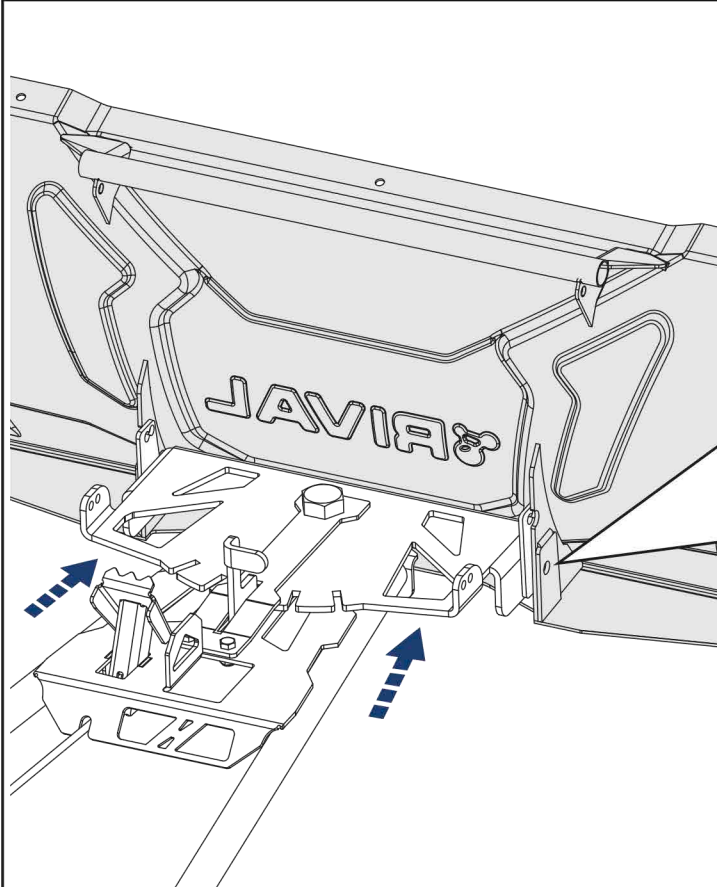
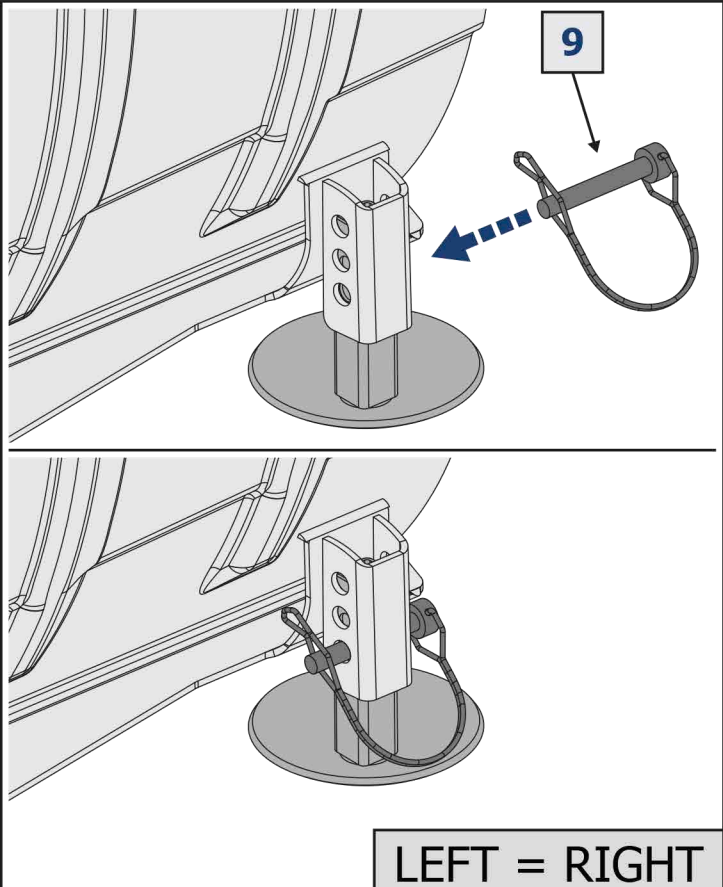
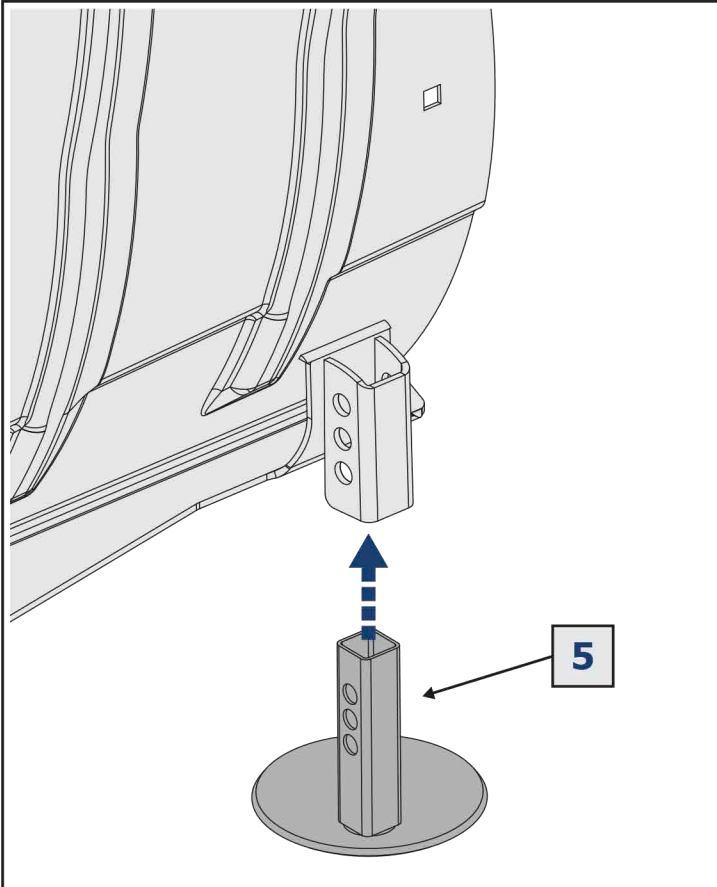
2444.0101.02 - 137 mm.

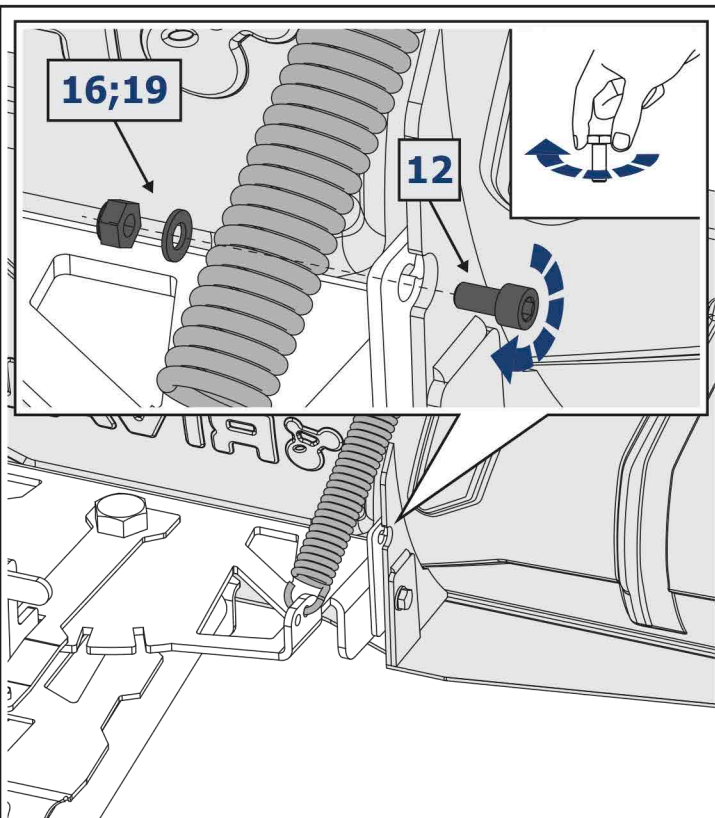
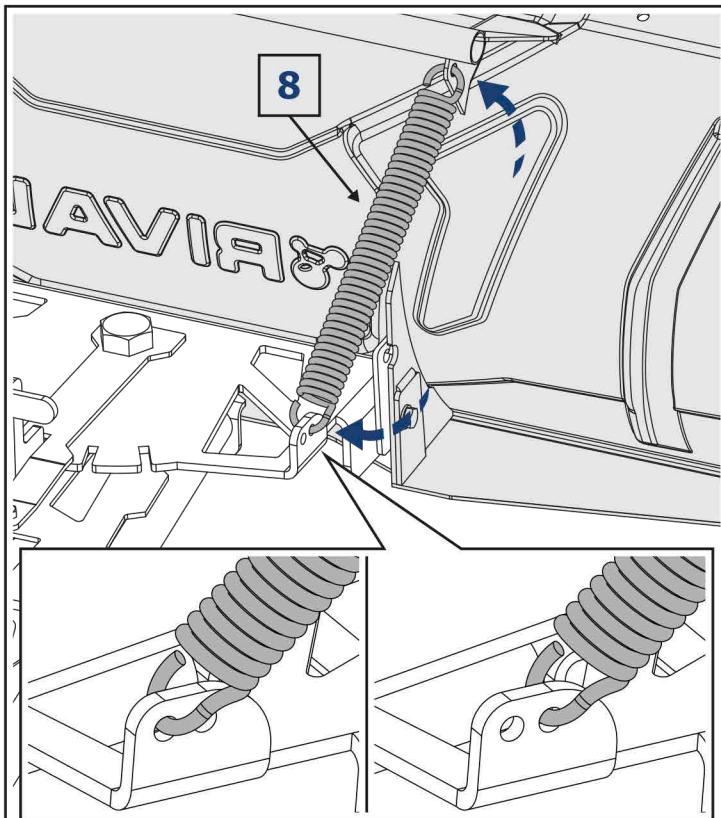


|  |  |  |  |  |  |  |  |  |  |  |  |
|--|--|--|--|--|--|--|--|--|--|--|--|
| <b>1</b><br>   |  |  |  | <b>2</b><br> |  | <b>3</b><br> |  |  |  |  |  |
| <b>4</b><br>  |  | <b>5</b><br>  |  | <b>6</b><br>  |  | <b>7</b><br>  |  | <b>8</b><br>  |  | <b>9</b><br>  |  |
| <b>10</b><br> |  | <b>11</b><br> |  | <b>12</b><br> |  | <b>13</b><br> |  | <b>14</b><br> |  | <b>15</b><br> |  |
| <b>16</b><br> |  | <b>17</b><br> |  | <b>18</b><br> |  | <b>19</b><br> |  | <b>20</b><br> |  |  |  |
| M8x20      x1  |  | M8x20      x4  |  | M10x20      x2   |  | M10x30      x9   |  | M12x40      x2   |  | ø8            x6   |  |
| ø10            x11   |  | ø12            x4  |  | M8            x5   |  | M10           x11  |  | M12           x2   |  |  |  |



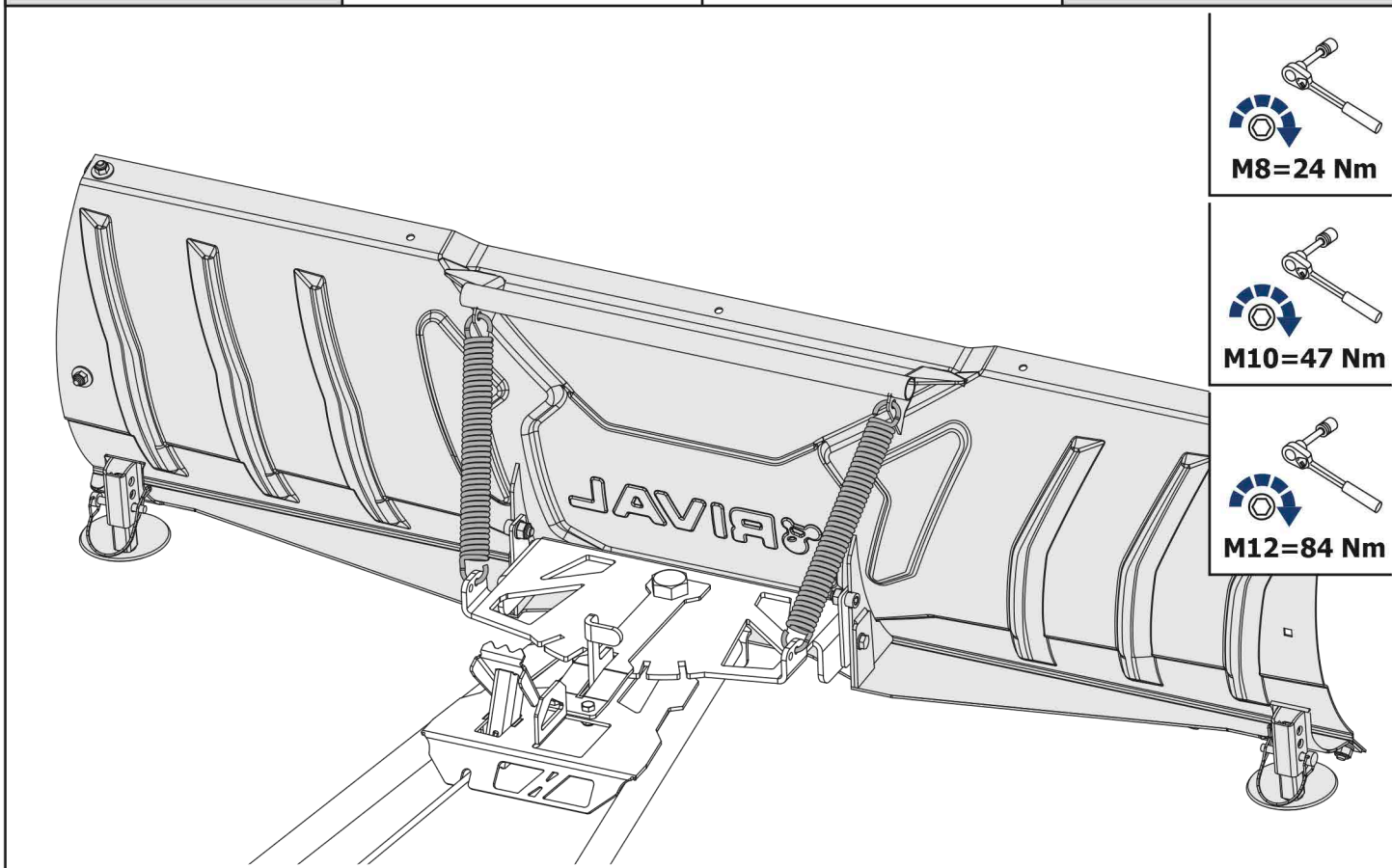






LEFT = RIGHT

LEFT = RIGHT



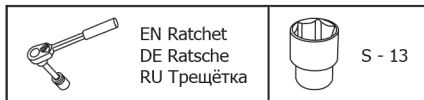
M8=24 Nm

M10=47 Nm

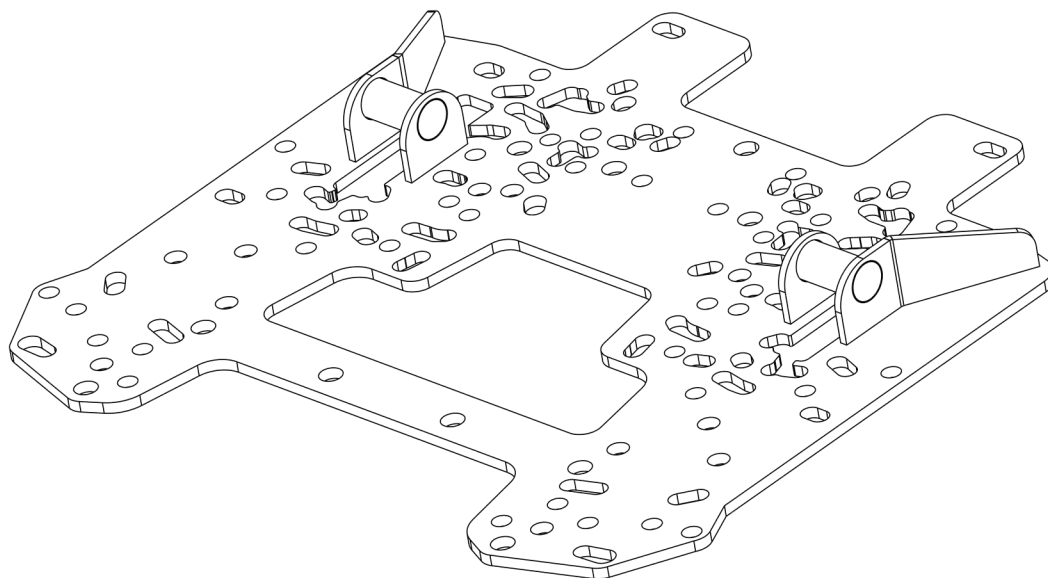
M12=84 Nm



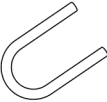
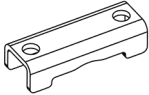
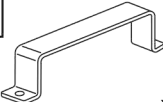
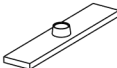
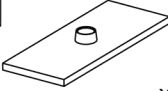

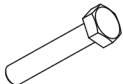


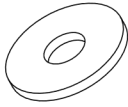


**Универсальное крепление снегоотвала / Universal snow blade mounting pad**  
2444.0038.1



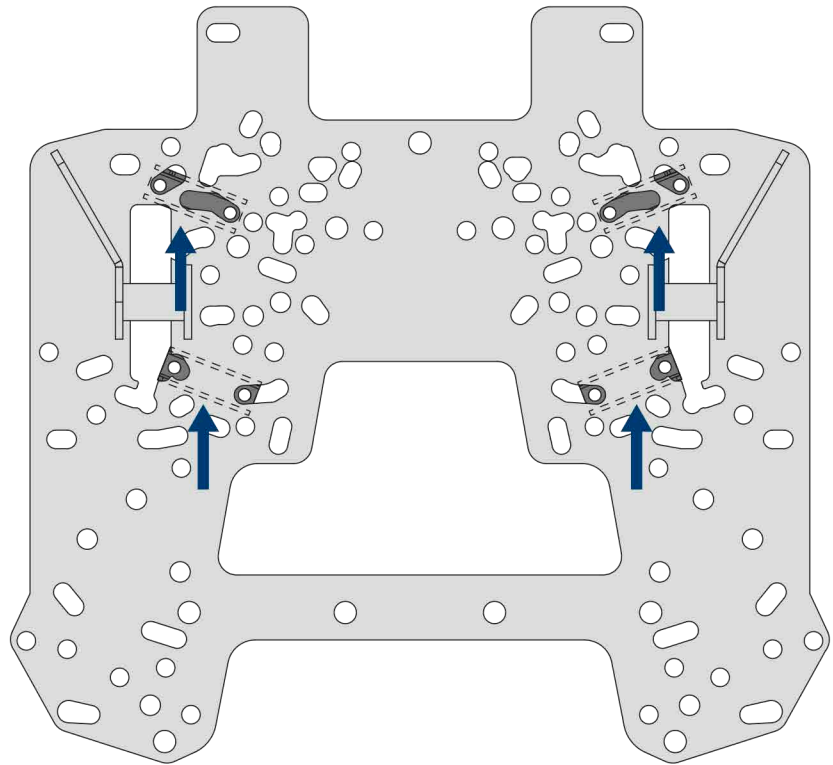
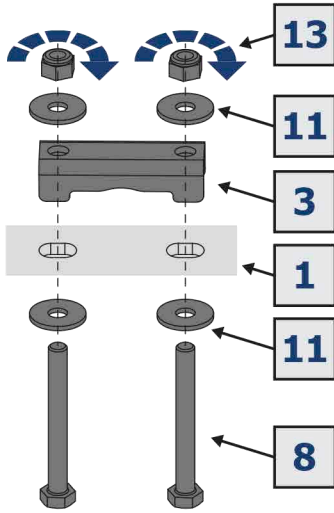
**1**



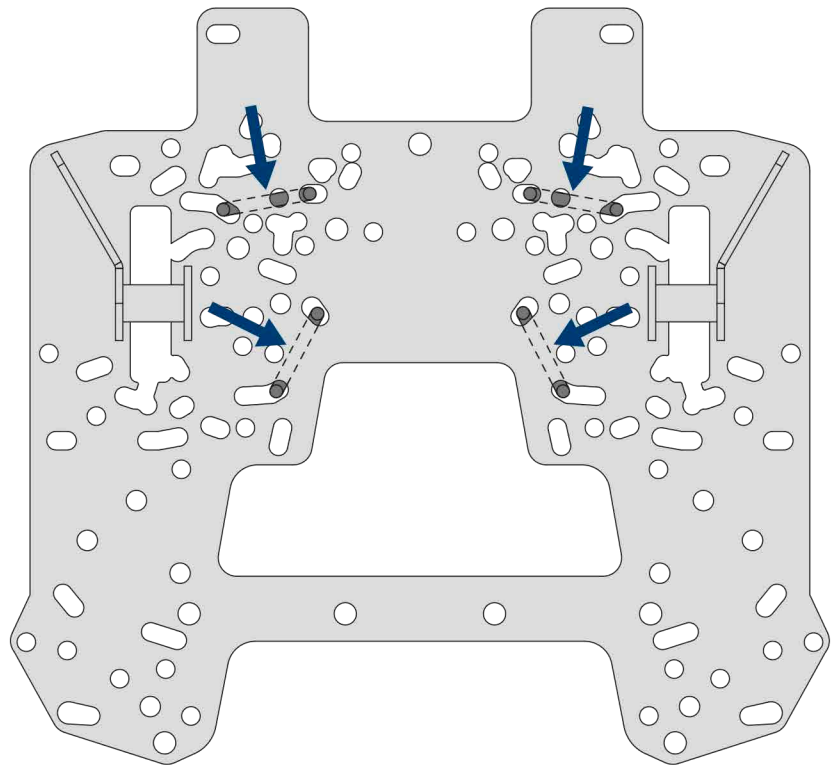
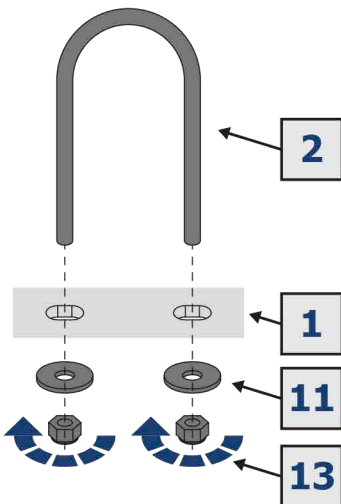
x1

|  |   |  |  |   |  |
|--|---|--|--|---|--|
| <b>2</b><br><br>x4          | <b>3</b><br><br>x4           | <b>4</b><br><br>x2        | <b>5</b><br><br>x1        | <b>6</b><br><br>x2         | <b>7</b><br><br>M8x20<br>x4 |
| <b>8</b><br><br>M8x70<br>x8 | <b>9</b><br><br>M10x35<br>x3 | <b>10</b><br><br>ø8<br>x4 | <b>11</b><br><br>ø8<br>x8 | <b>12</b><br><br>ø10<br>x3 | <b>13</b><br><br>M8<br>x8   |

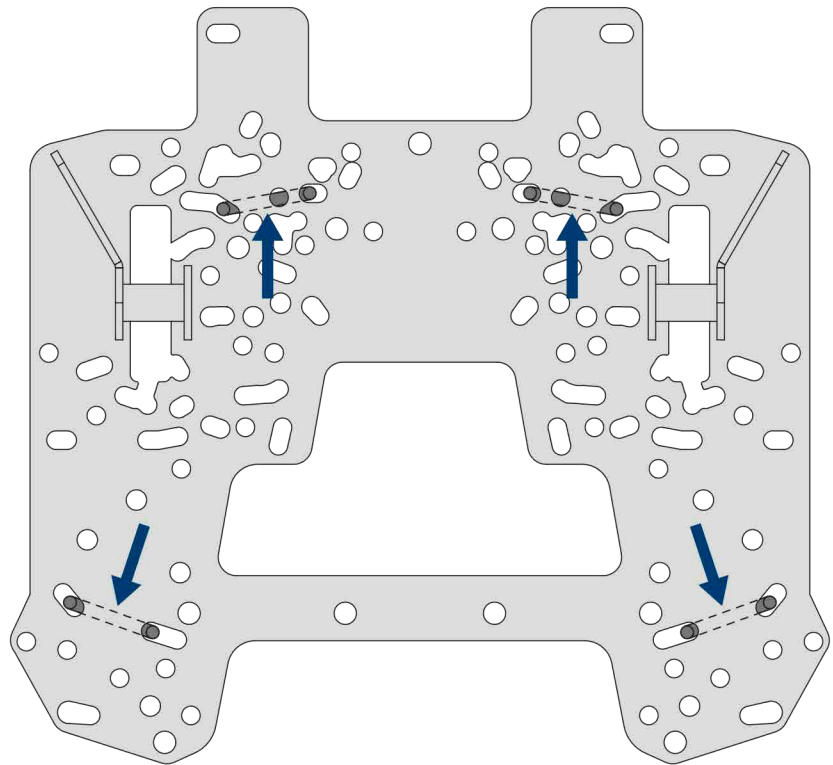
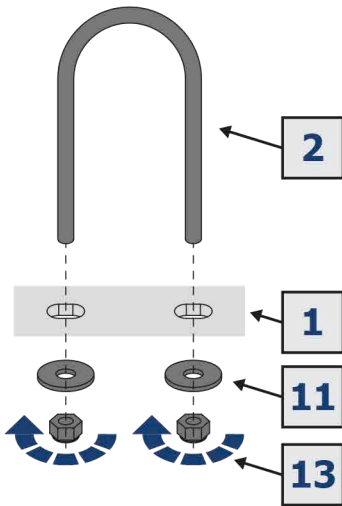
RM 500, 500-2, 650-2



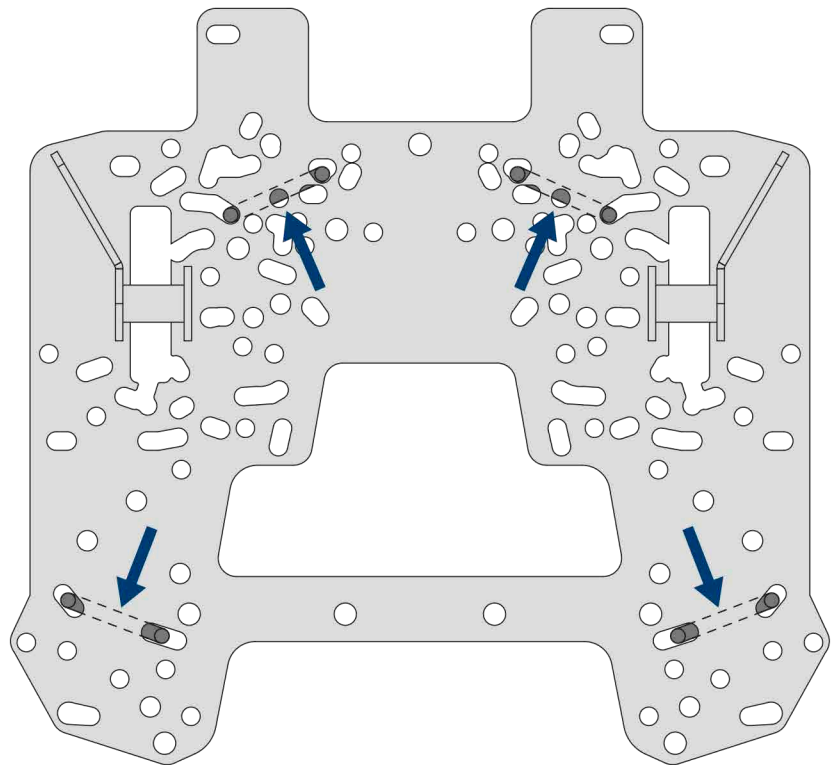
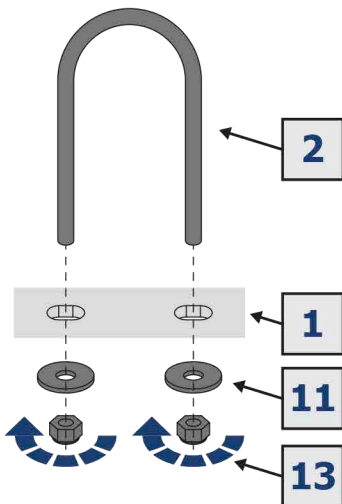
RM 800, 800 DUO



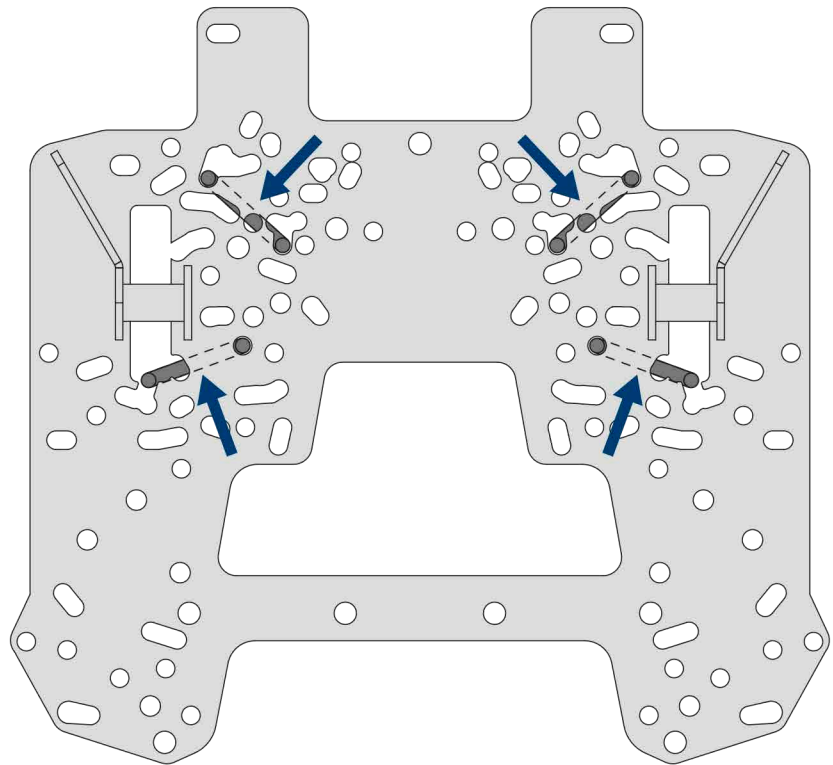
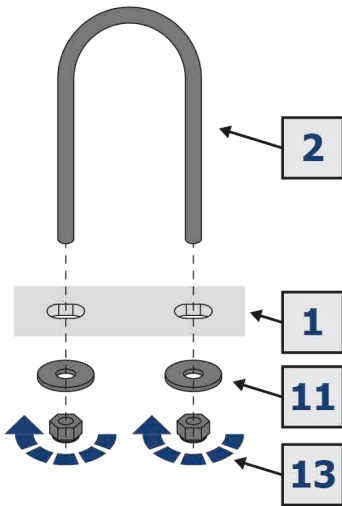
CFMOTO CFORCE 400/450/520



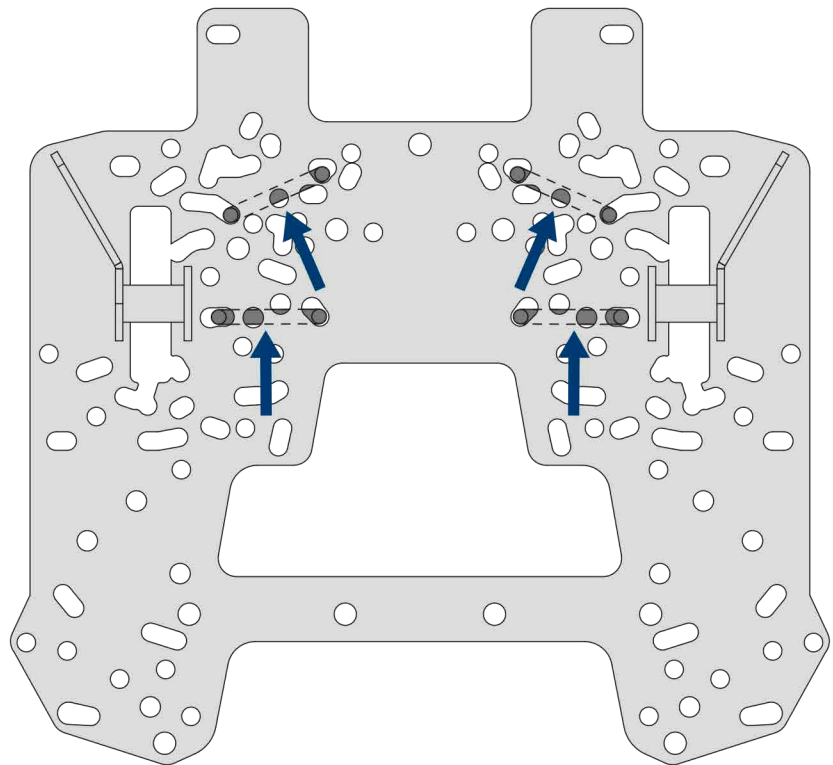
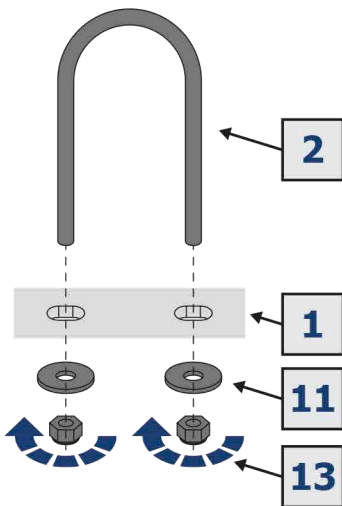
CFMOTO CFORCE 550



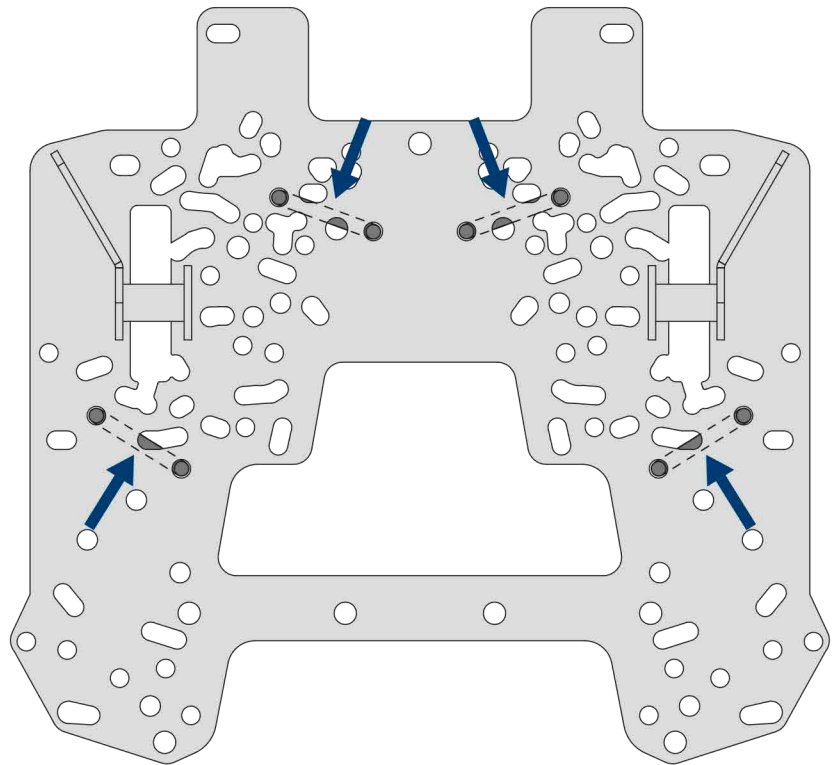
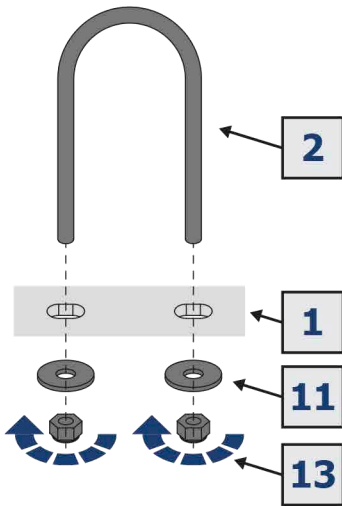
CFMOTO CFORCE 500/600



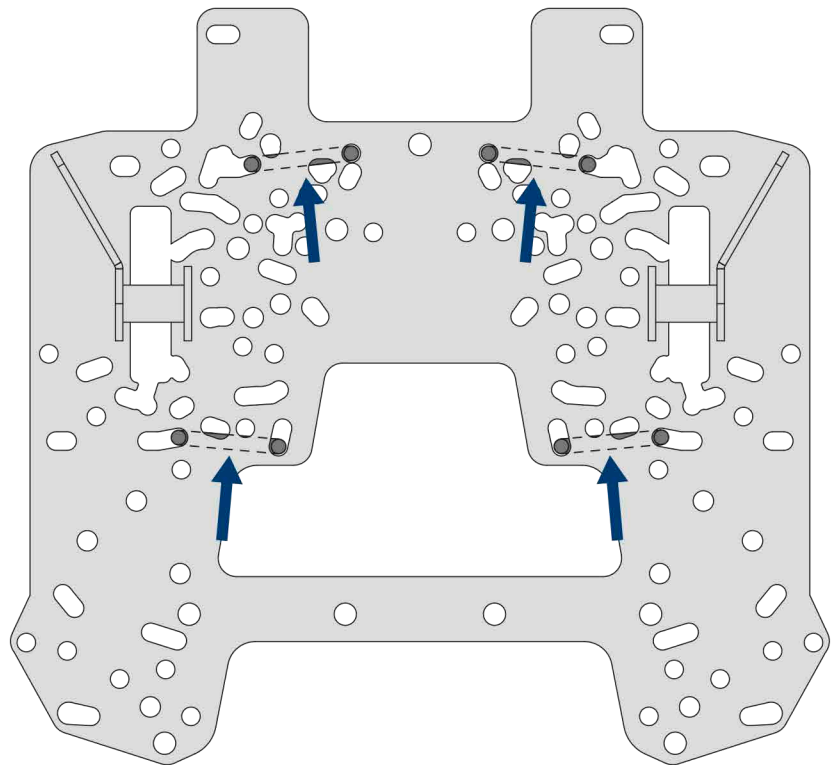
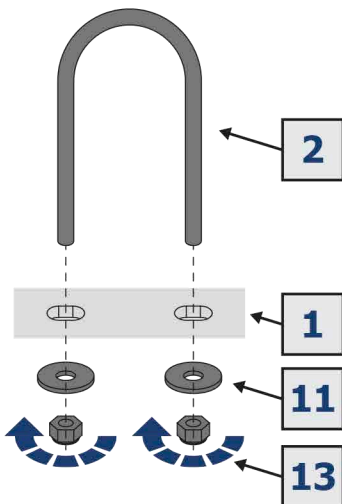
CFMOTO CFORCE 800/820



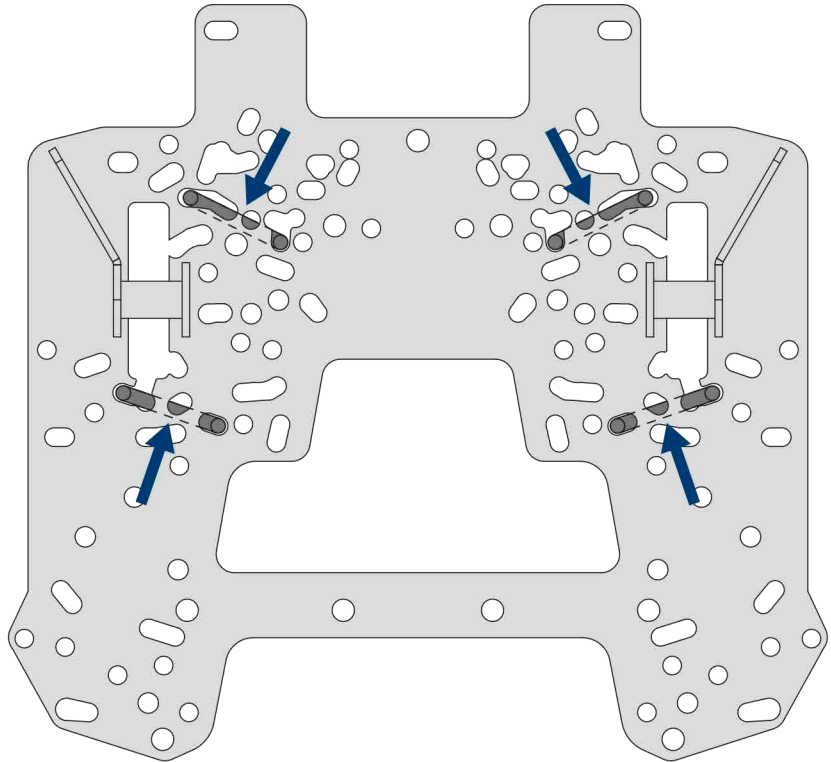
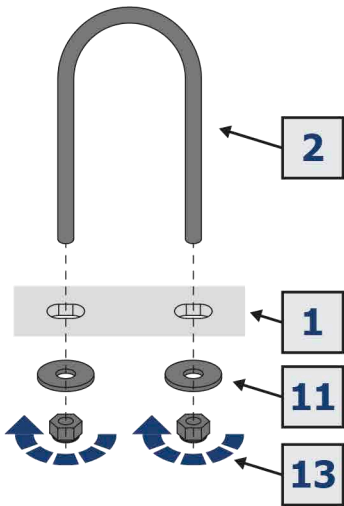
CFMOTO CFORCE 850/X10



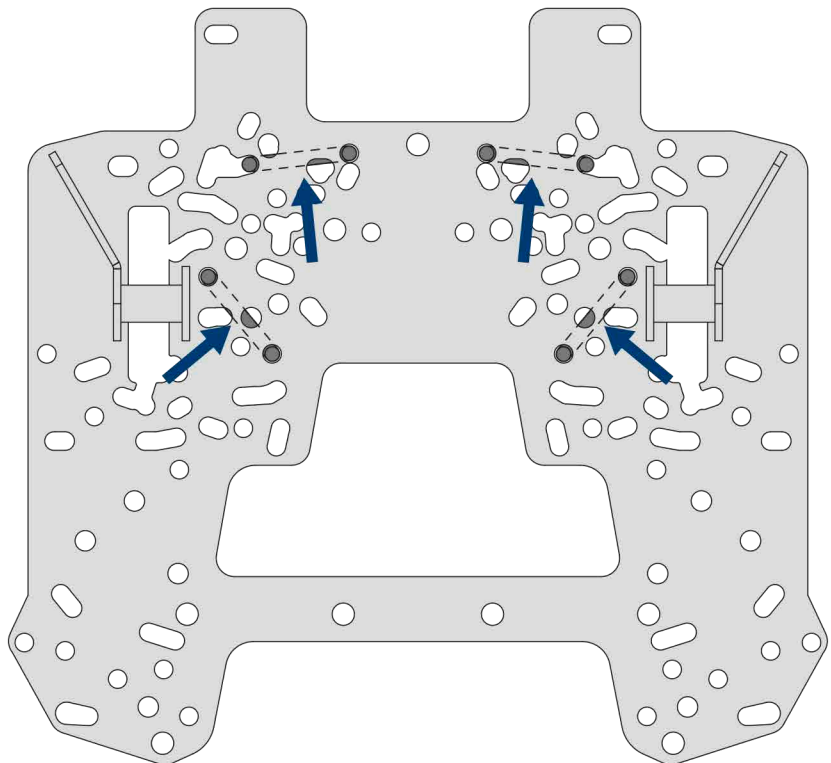
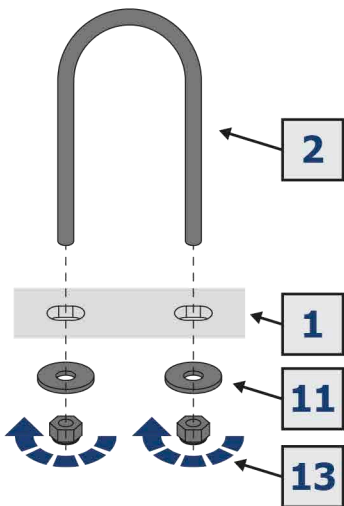
Honda TRX 420/500



Honda TRX 680

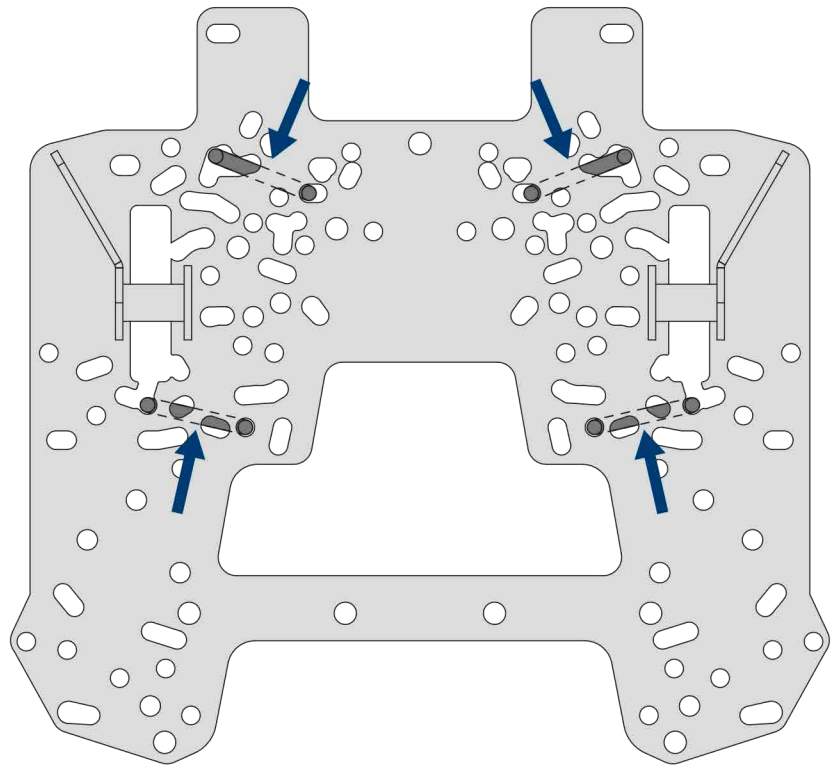
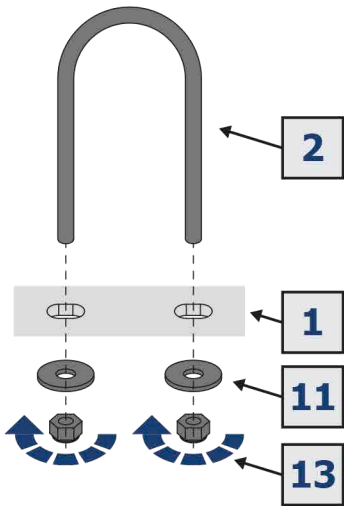


Kawasaki KVF 750

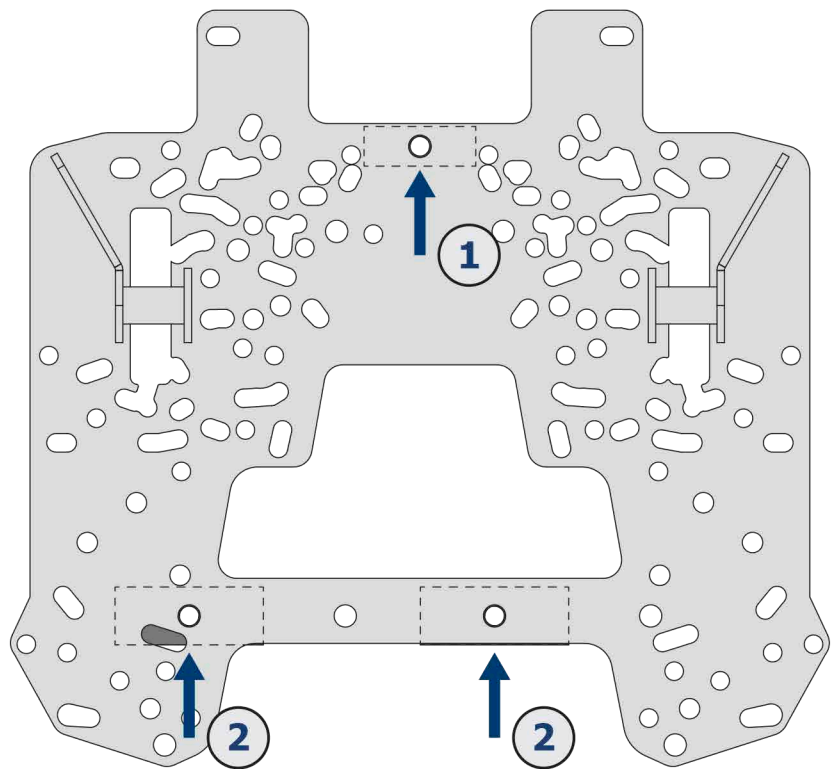
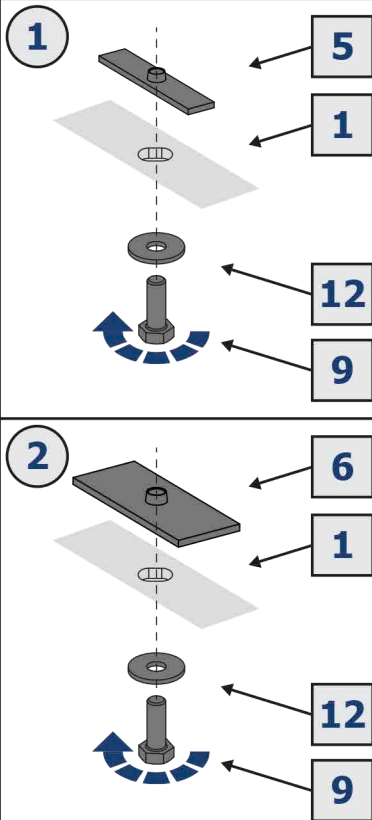




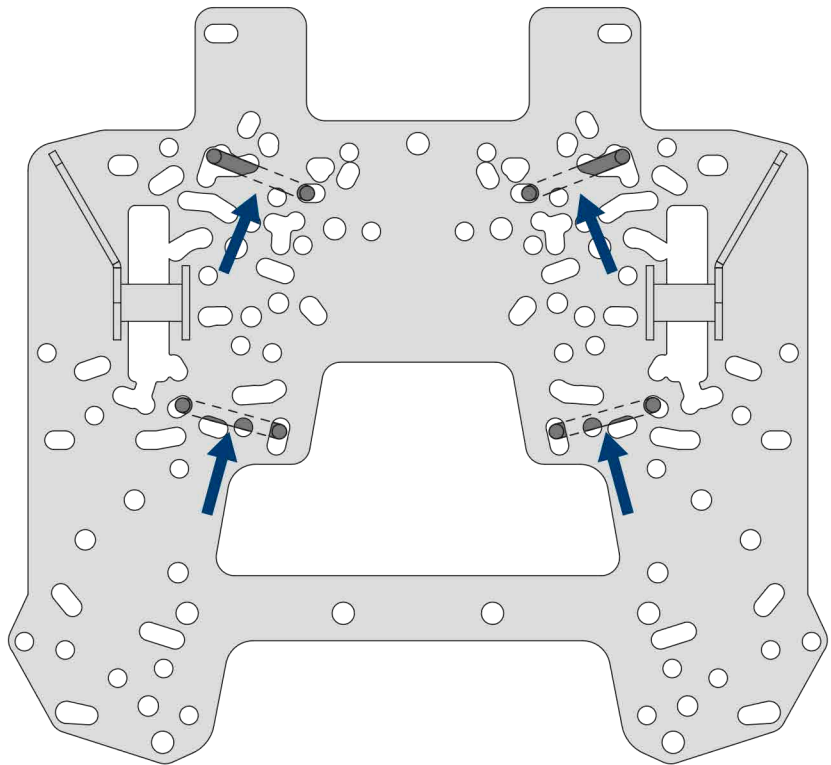
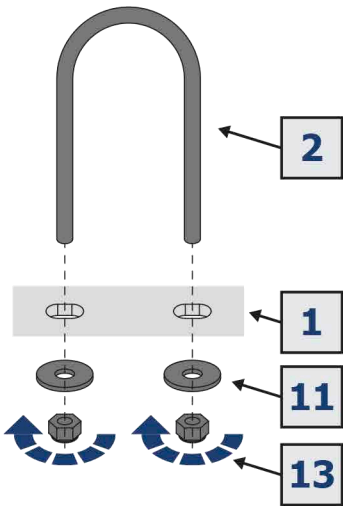
Polaris Scrambler 850/1000



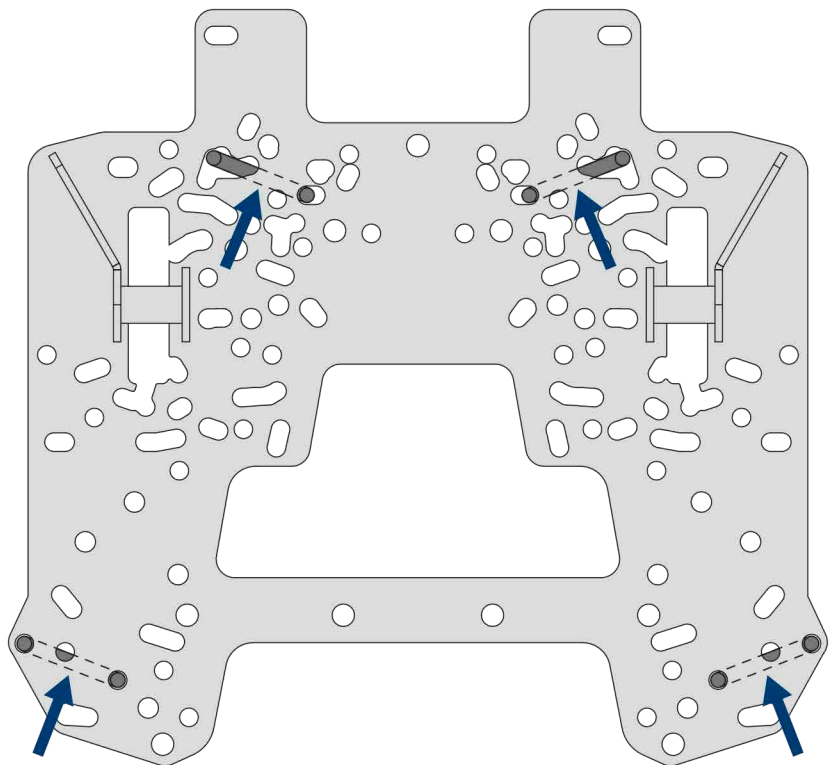
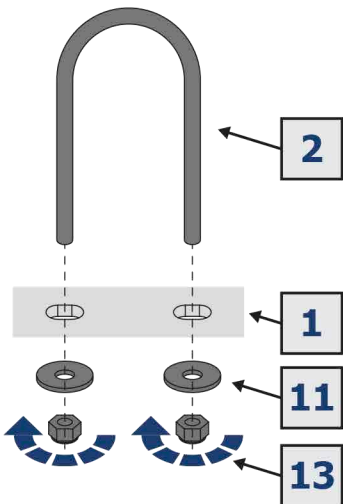
Polaris Sportsman 570



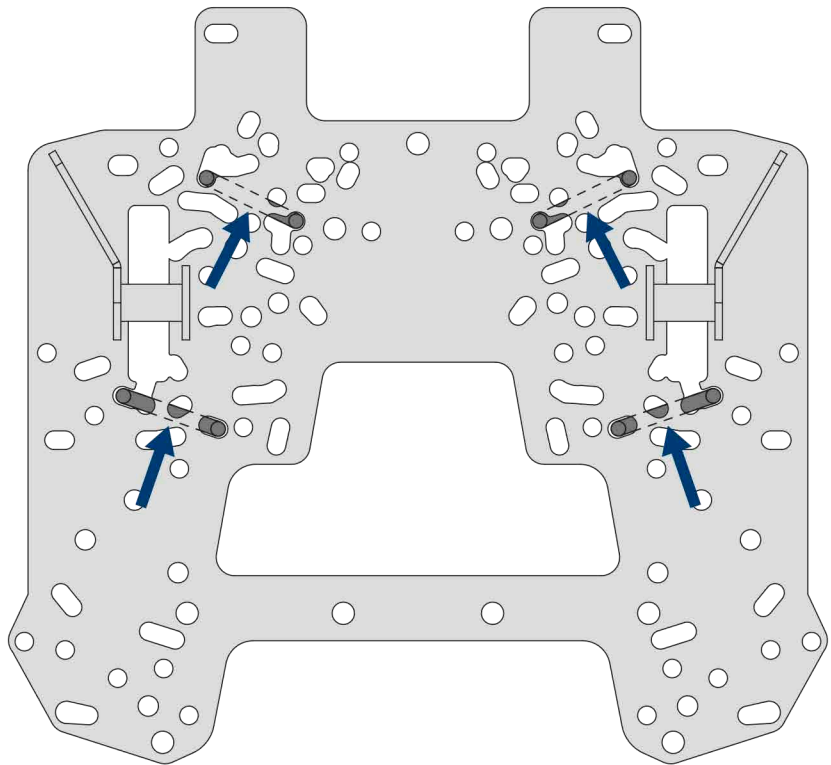
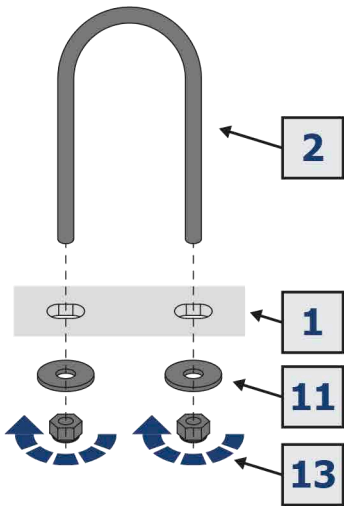
Polaris Sportsman 850



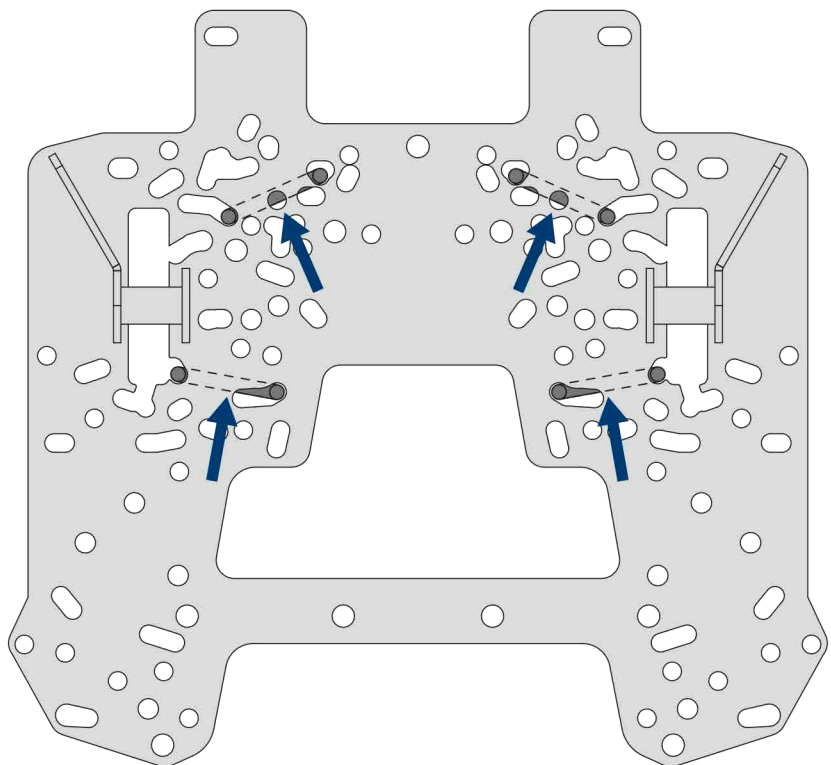
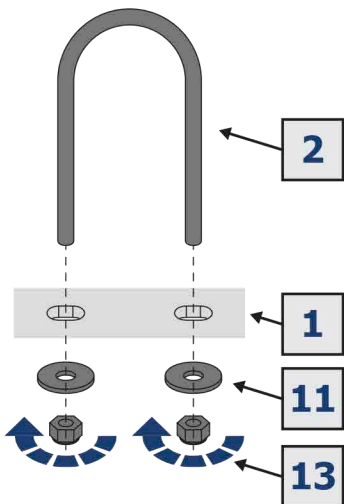
Suzuki KingQuad 500/750



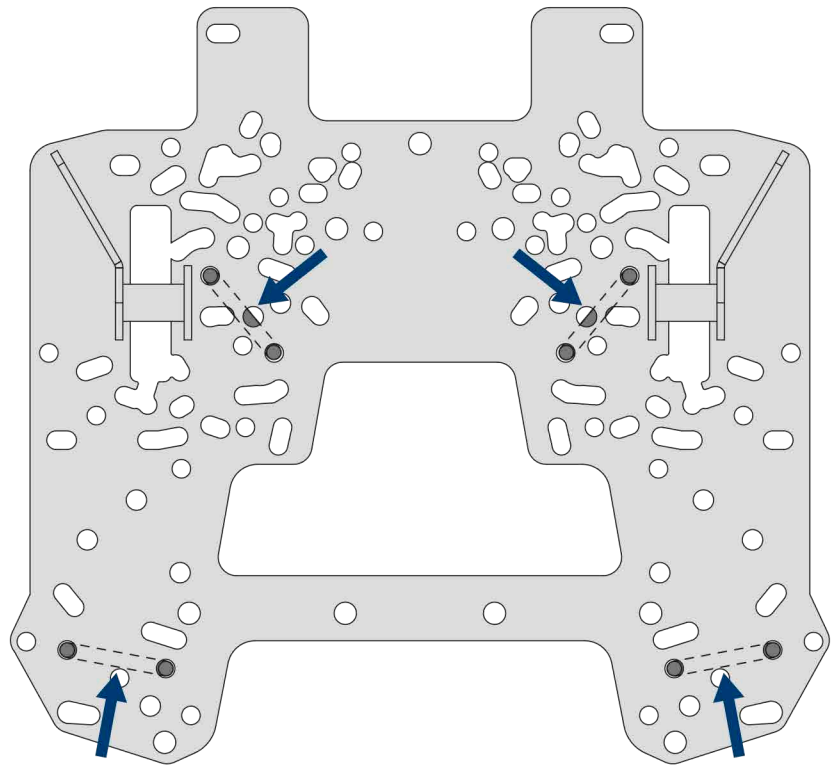
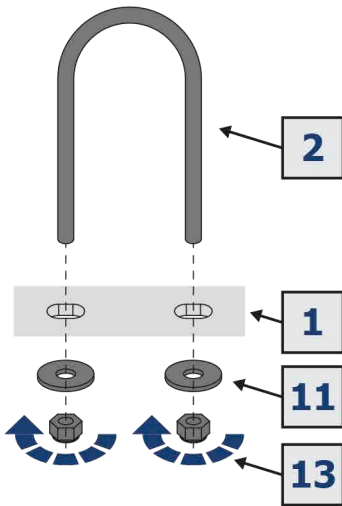
Yamaha Grizzly 350/450



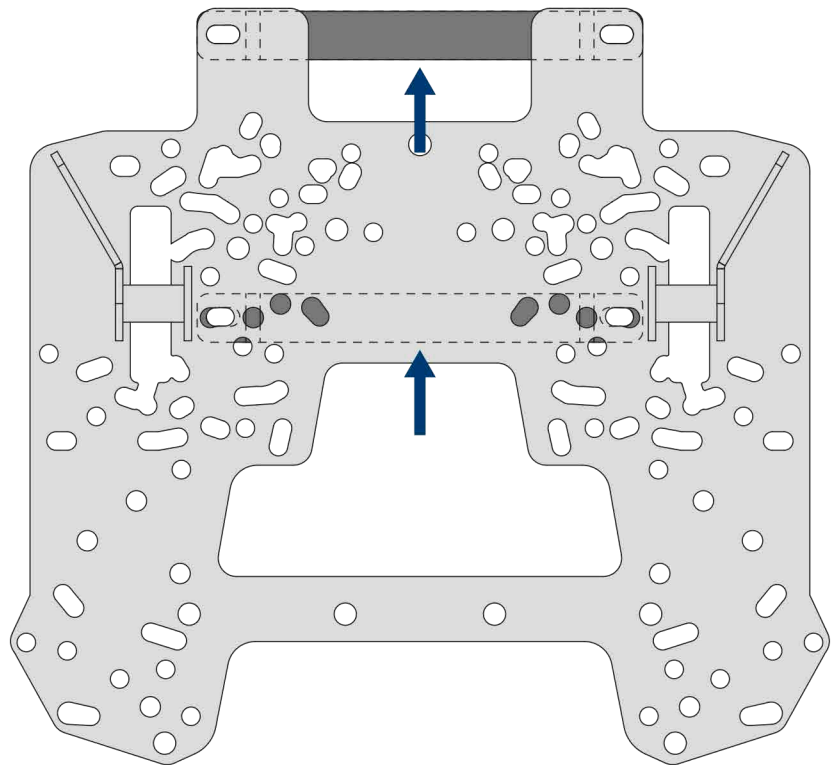
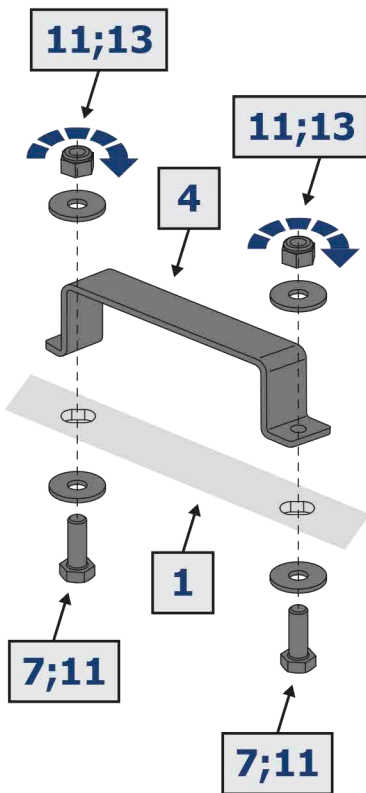
Yamaha Grizzly 550/700; Kodiak 700



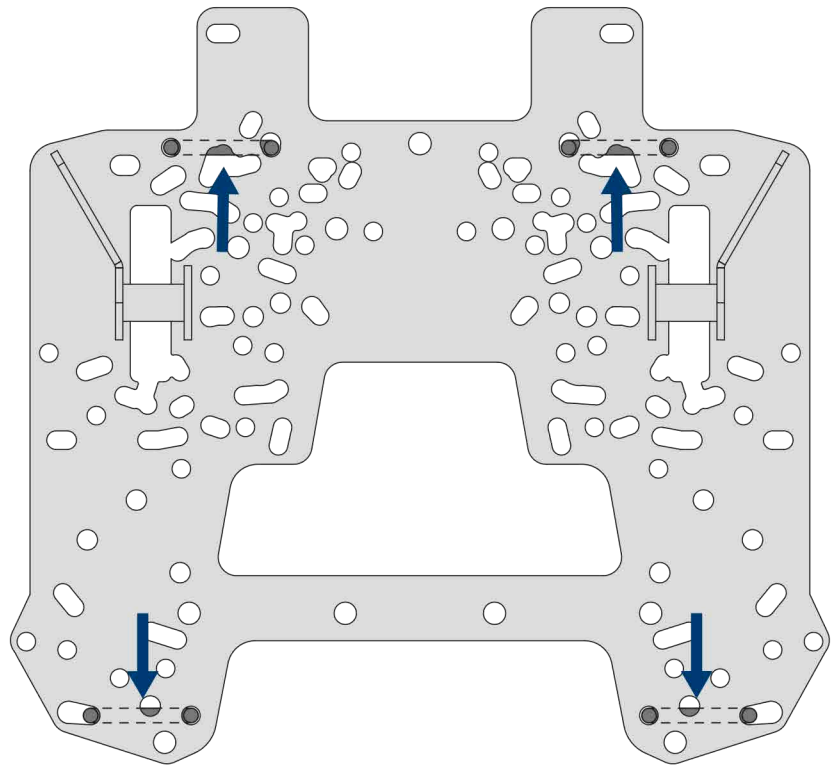
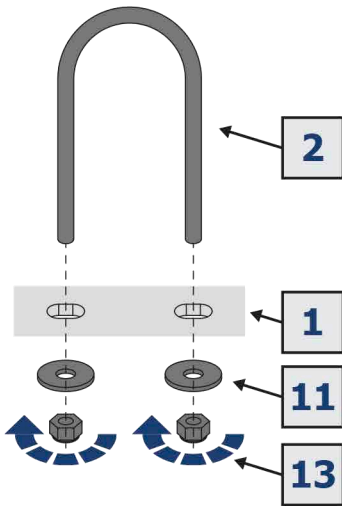
### HISUN Forge 500/700



### BRP Outlander G2



Stels Guepard 650/800/850



Stels Leopard 600/650

