

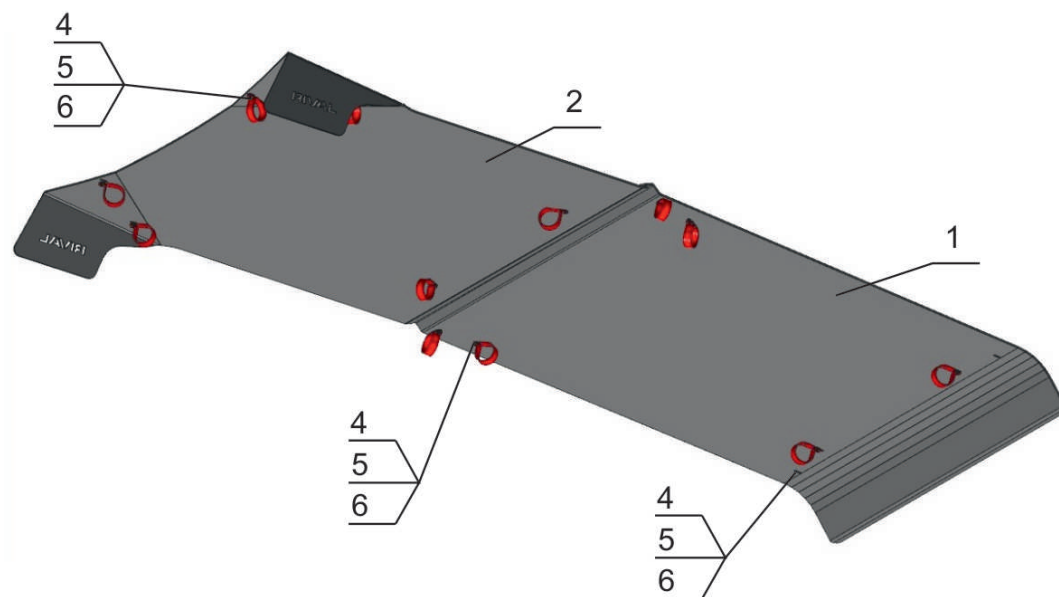
BRP Can-Am / Maverick 1000

Артикул: 444.7231.1
Марка: BRP Can-Am
Модель: Maverick 1000 DS Max
Год выпуска: 2015-
Материал: Al - 4 мм.



КОМПЛЕКТАЦИЯ

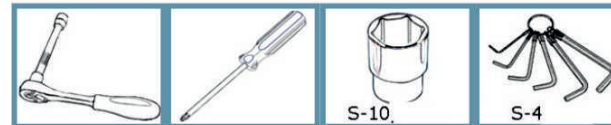
1. Экран 1.....	1 шт.
2. Экран 2.....	1 шт.
3. Скоба обрезиненная.....	12 шт.
4. Винт M6x25.....	14 шт.
5. Гайка M6.....	14 шт.
6. Шайба 6.....	16 шт.
7. Уплотнитель.....	8 м.



ИНСТРУКЦИЯ ПО УСТАНОВКЕ

1. Снять пластиковые декоративные наклейки.
2. Наклеить уплотнитель на экраны поз 1, 2 в местах соприкосновения с каркасом квадроцикла. Вырезать уплотнитель в местах установки обрезиненных скоб.
3. Закрепить экраны поз.1,2 на каркас используя обрезиненные скобы поз.3 винтами поз. 4, шайбами поз. 6 и гайками поз. 5. Передние крайние части экрана поз.1 закрепить через штатные отверстия в раме квадроцикала.
5. Затянуть все резьбовые соединения.

НЕОБХОДИМЫЙ ИНСТРУМЕНТ



МОМЕНТ ЗАТЯЖКИ

