

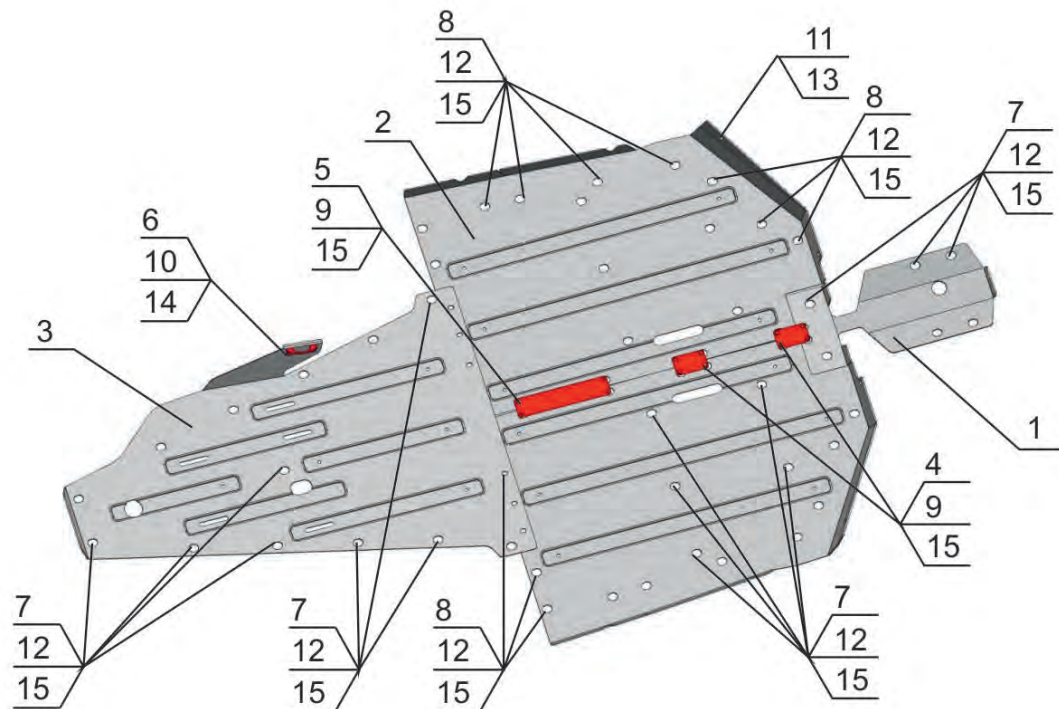
## BRP Can-Am / Maverick X3

**Артикул:** 444.7250.1  
**Марка:** BRP Can-Am  
**Модель:** Maverick X3  
**Год выпуска:** 2017-  
**Материал:** Al - 4 мм



## КОМПЛЕКТАЦИЯ

1. Экран 1.....	1 шт.	14. Шайба 8.....	2 шт.
2. Экран 2.....	2 шт.	15. Шайба потайная .....	65 шт.
3. Экран 3.....	1 шт.		
4. Кронштейн.....	2 шт.		
5. Кронштейн.....	1 шт.		
6. Кронштейн.....	1 шт.		
7. Вытяжная заклепка 4.8x14	29 шт.		
8. Вытяжная заклепка 4.8x19	24 шт.		
9. Болт М6х20.....	12 шт.		
10. Болт М8х25.....	2 шт.		
11. Винт М6Х30.....	2 шт.		
12. Шайба 5.....	53 шт.		
13. Шайба 6.....	2 шт.		



## ИНСТРУКЦИЯ ПО УСТАНОВКЕ

1. Поднять квадроцикл. Высверлить штатные заклепки. Снять пластиковую защиту.  
 2. Закрепить кронштейны поз. 4,5 болтами поз. 9 и шайбами поз. 15 к одному из экранов поз. 2.  
**ВНИМАНИЕ!** Если планируется установка защиты порогов 444.7251.1, то необходимо сначала закрепить к раме втулки, из комплекта крепежа защиты порогов.  
 3. Закрепить экраны поз. 1,2,3 вытяжными заклепками поз. 7, 8, через шайбы поз. 12,15 к штатным отверстиям на 2-3 заклепки, каждый из экранов, не расклепываю полностью. Отрегулировать положения экранов, чтобы все штатные отверстия ровно совпадали с пазами на защите. Расклепать все заклепки.

4. Скрепить экраны поз.2 между собой через кронштейны поз.4,5 болтами поз. 9 и шайбами поз. 15. Закрепить экраны поз.2 к аркам винтами поз.11 и шайбами поз.13.  
 5. Закрепить кронштейн поз. 6 болтами поз. 10 и шайбами поз. 14.  
 6. Затянуть все резьбовые соединения.

## КОМПЛЕКТАЦИЯ

### НЕОБХОДИМЫЙ ИНСТРУМЕНТ



S-10, S-13

S-4

### МОМЕНТ ЗАТЯЖКИ



### ЗАЩИТА ПЕРЕДНЕГО РЕДУКТОРА

1



Первая часть  
x 1 шт.

Болт M6x20 - 2 шт.  
Вытяжная заклепка 4.8x14 - 6 шт.  
Шайба 5 - 6 шт.  
Шайба потайная - 8 шт.

### ЗАЩИТА КАРТЕРА ДВИГАТЕЛЯ

2



Вторая часть  
x 2 шт.

4



Кронштейн  
x 2 шт.

5



Кронштейн  
x 1 шт.

Болт M6x20 - 10 шт.  
Винт M6x30 - 2 шт.  
Вытяжная заклепка 4.8x14 - 10 шт.  
Вытяжная заклепка 4.8x19 - 24 шт.  
Шайба 5 - 34 шт.  
Шайба 6 - 2 шт.  
Шайба потайная - 44 шт.

### ЗАЩИТА ЗАДНЕГО РЕДУКТОРА

3



Третья часть  
x 1 шт.

6



Кронштейн  
x 1 шт.

Болт M8x25 - 2 шт.  
Вытяжная заклепка 4.8x14 - 13 шт.  
Шайба 5 - 13 шт.  
Шайба 8 - 2 шт.  
Шайба потайная - 13 шт.