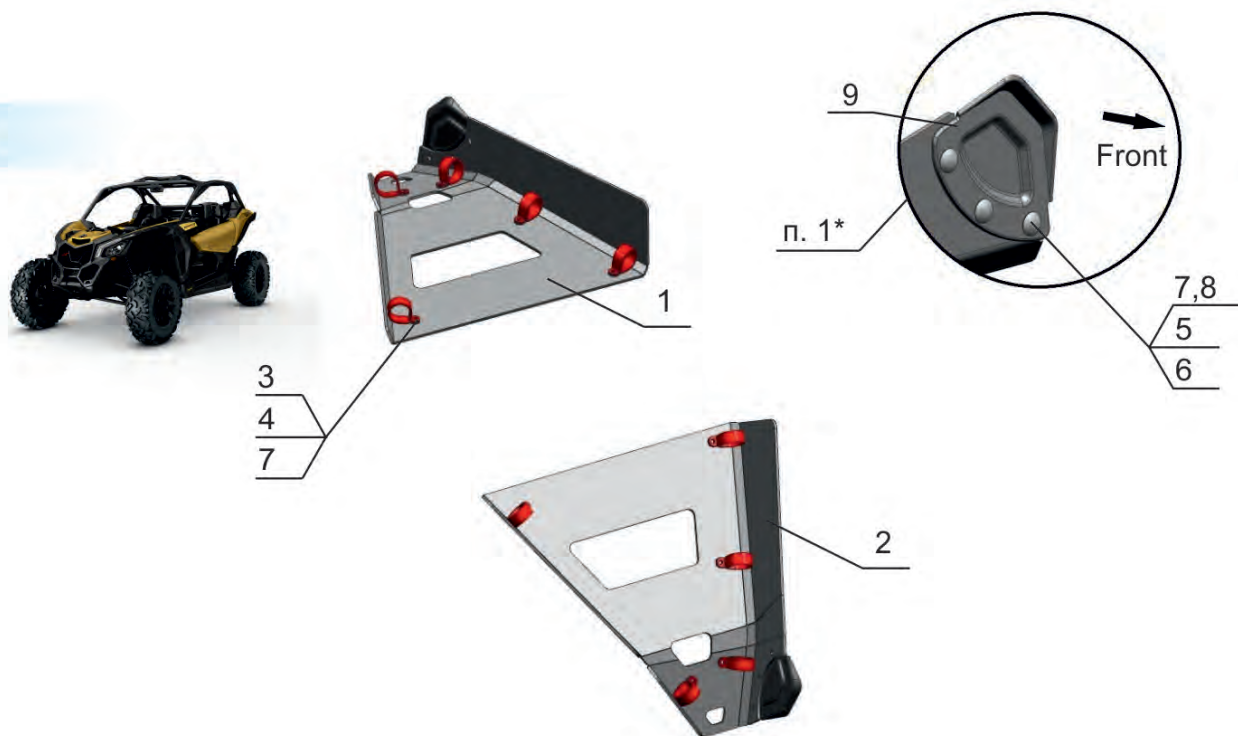


BRP Can-Am / SSV Maverick X3

Артикул: 444.7253.1 Защита передних рычагов
Марка: BRP Can-Am
Модель: SSV Maverick X3, X3 MAX_TURBO, TURBO R, X DS TURBO R (Standard MAX)
Год выпуска: 2017-
Материал: Al - 4 мм

КОМПЛЕКТАЦИЯ

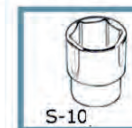
1. Защита левого рычага.....	1 шт.
2. Защита правого рычага.....	1 шт.
3. Скоба обрезиненная d32.....	10 шт.
4. Винт M6x30.....	10 шт.
5. Болт с полукруг. головкой...	6 шт.
6. Гайка M6.....	16 шт.
7. Шайба 6.....	16 шт.
8. Шайба 6 гровер.....	16 шт.
9. Защита ШРУС.....	2 шт.



ИНСТРУКЦИЯ ПО УСТАНОВКЕ

1. Закрепить защиты ШРУС поз. 9 болтами поз. 5 шайбами поз. 7,8 и гайками поз. 6 к защитам поз. 1,2. Закрепить защиты передних рычагов поз. 1, 2 винтами поз. 4, шайбами поз. 7, гайками поз. 6 к скобам обрезиненным поз. 3.
2. Затянуть все резьбовые соединения.

НЕОБХОДИМЫЙ ИНСТРУМЕНТ



МОМЕНТ ЗАТЯЖКИ

