

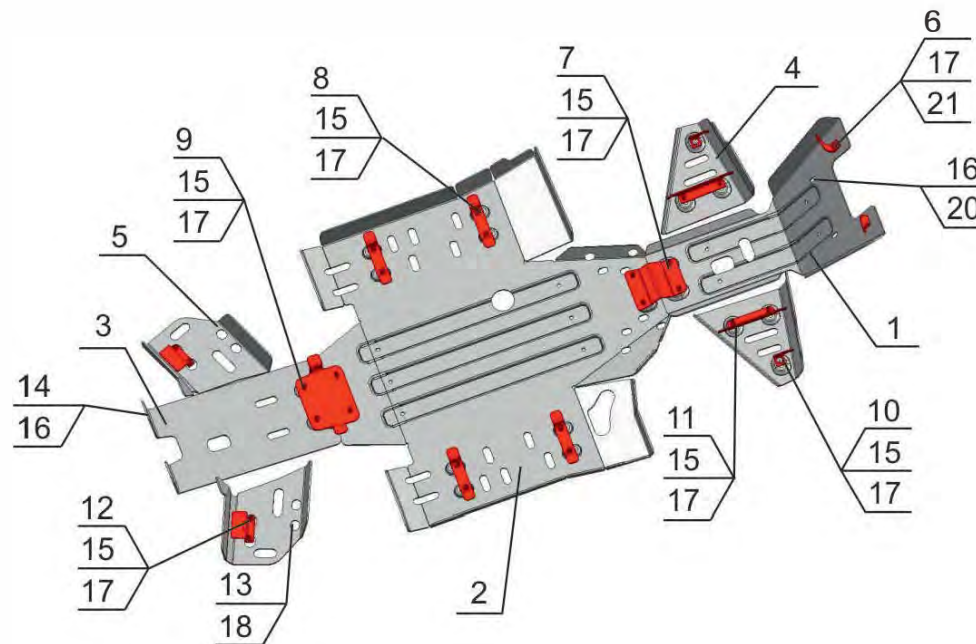
CF MOTO / 500 A basic, 2a

Артикул: 444.6806.2
Марка: CF MOTO
Модель: 500 A basic, 2a
Год выпуска: 2011-
Материал: Al - 4 мм



КОМПЛЕКТАЦИЯ

1. Экран 1.....	1 шт.	14. Болт M6x20.....	2 шт.
2. Экран 2.....	1 шт.	15. Болт M8x25.....	26 шт.
3. Экран 3.....	1 шт.	16. Шайба 6.....	4 шт.
4. Защита передних рычагов..	2 шт.	17. Шайба 8.....	24 шт.
5. Защита задних рычагов.....	2 шт.	18. Шайба потайная 6.....	4 шт.
6. Кронштейн.....	2 шт.	19. Шайба потайная 8.....	4 шт.
7. Кронштейн.....	1 шт.	20. Винт M6x20.....	2 шт.
8. Кронштейн.....	4 шт.	21. Винт M8x25.....	2 шт.
9. Кронштейн.....	1 шт.		
10. Кронштейн.....	2 шт.		
11. Кронштейн.....	2 шт.		
12. Кронштейн.....	2 шт.		
13. Болт M6x12.....	4 шт.		



ИНСТРУКЦИЯ ПО УСТАНОВКЕ

1. Установить квадроцикл на бок. Снять штатную защиту.
2. Установить кронштейн поз. 6 на раму переднего бампера, кронштейн поз. 7 на поперечную балку рамы квадроцикла. Закрепить переднюю часть защиты поз.1 винтами поз. 20 и шайбами поз. 16 к штатным резьбовым отверстиям, винтами поз. 21 и шайбами поз. 17 к установленным кронштейнам поз.6, 7.
3. Завести на раму квадроцикла кронштейны поз. 8, 9. болтами поз. 15 и шайбами поз. 17 закрепить защиту поз. 2 к установленным кронштейнам.
4. Закрепить переднюю часть защиты поз. 3 к установленному кронштейну поз. 9 болтами поз. 15 и шайбами поз. 17. Закрепить болтами поз. 14 и шайбами поз. 16 к штатным резьбовым отверстиям рамы квадроцикла заднюю часть защиты поз. 3.

5. Установить кронштейны поз. 10 и поз. 11 на раму передних рычагов. Закрепить болтами поз.15 и шайбами поз.17 защиту передних рычагов к установленным кронштейнам.
6. Закрепить болтами поз. 13 и шайбами поз.18 защиту задних рычагов в штатные резьбовые отверстия рамы заднего рычага. Завести на раму заднего рычага кронштейн поз.12. Закрепить болтами поз. 15 и шайбами поз.17 заднюю часть защиты заднего рычага.
7. Затянуть все резьбовые соединения.

КОМПЛЕКТАЦИЯ

НЕОБХОДИМЫЙ ИНСТРУМЕНТ



S-10, S-13



S-4, S-5

МОМЕНТ ЗАТЯЖКИ



M6-10 Nm



M8-30 Nm



M10-50 Nm

ЗАЩИТА ПЕРЕДНИХ РЫЧАГОВ



Передний рычаг
x 2 шт.



Кронштейн
x 2 шт.



Кронштейн
x 2 шт.

Болт M8x25 - 6 шт.
Шайба 8 - 6 шт.

ЗАЩИТА ЗАДНИХ РЫЧАГОВ



Задний рычаг
x 2 шт.



Кронштейн
x 2 шт.

Болт M8x25 - 4 шт.
Болт M6x12 - 4 шт.
Шайба 8 потайная - 4 шт.
Шайба 6 потайная - 4 шт.

ЗАЩИТА ПЕРЕДНЕГО РЕДУКТОРА



Первая часть
x 1 шт.



Кронштейн
x 2 шт.



Кронштейн
x 1 шт.

Винт M6x20 - 2 шт.
Винт M8x25 - 2 шт.
Болт M8x25 - 2 шт.
Шайба 6 - 2 шт.
Шайба 8 - 4 шт.

ЗАЩИТА КАРТЕРА ДВИГАТЕЛЯ



Вторая часть
x 1 шт.



Кронштейн
x 4 шт.



Кронштейн
x 1 шт.

Болт M8x25 - 12 шт.
Шайба 8 - 12 шт.

ЗАЩИТА ЗАДНЕГО РЕДУКТОРА



Третья часть
x 1 шт.

Болт M6x20 - 2 шт.
Болт M8x25 - 2 шт.
Шайба 6 - 2 шт.
Шайба 8 - 2 шт.