

EN SKID PLATE INSTALLATION MANUAL

DE MONTAGEEINLEITUNG FÜR UNTERBODENSCHUTZSYSTEM

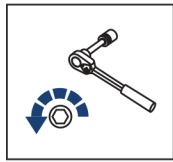
RU ИНСТРУКЦИЯ ПО УСТАНОВКЕ КОМПЛЕКТА ЗАЩИТ



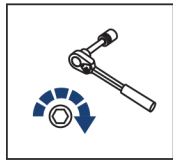
**For: CF MOTO X5 H.O. (2015-)**

K.6846.1;  
2K.6846.1;





EN Regular fasteners  
DE Originale montageteile  
RU Штатный крепеж



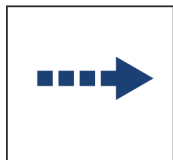
EN Regular fasteners  
DE Originale montageteile  
RU Штатный крепеж



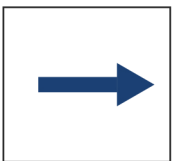
EN Screw a several turns  
DE Für wenigen Umdrehungen befestigen  
RU Вкрутить на несколько оборотов



EN Loosen bolts  
DE Bolzen lockern  
RU Выкрутить на несколько оборотов







EN Movement Arrow  
DE Bewegungsrichtung  
RU Движение

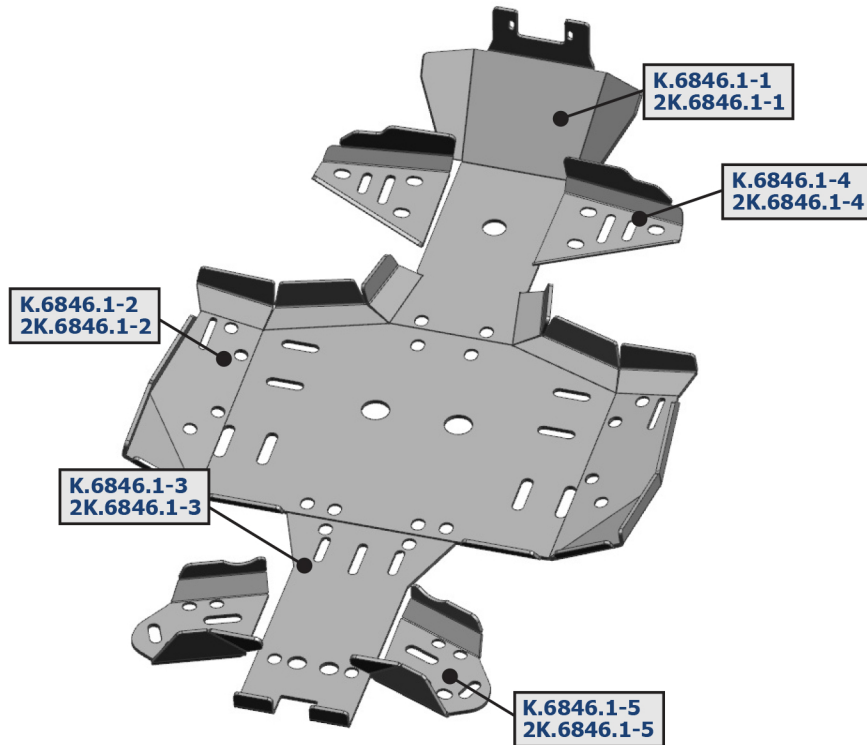


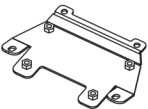
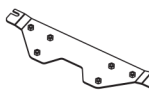
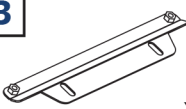

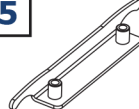
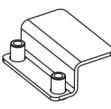
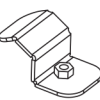

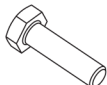
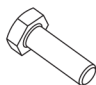
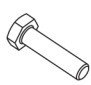
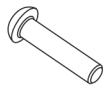




EN Location/Position Arrow  
DE Anordnung/Positionsrichtung  
RU Расположение



EN Screw Arrow  
DE Drehungsrichtung  
RU Поворот

 EN Ratchet DE Ratsche RU Трещётка	 S - 10; S - 13	 HEX S - 4;	 EN Office Knife DE Büromesser RU Канцелярский нож
---	---	---	--



<b>1</b>  x1	<b>2</b>  x1	<b>3</b>  x2	<b>4</b>  x2	<b>5</b>  x2	<b>6</b>  x2
<b>7</b>  x2	<b>8</b>  M8 x4	<b>9</b>  M8x30 x26	<b>10</b>  M8x20 x4	<b>11</b>  M6x30 x4	<b>12</b>  M6x25 x4
<b>13</b>  Ø6 x4	<b>14</b>  Ø8 x4	<b>15</b>  Ø6 x4	<b>16</b>  Ø8 x26		

