

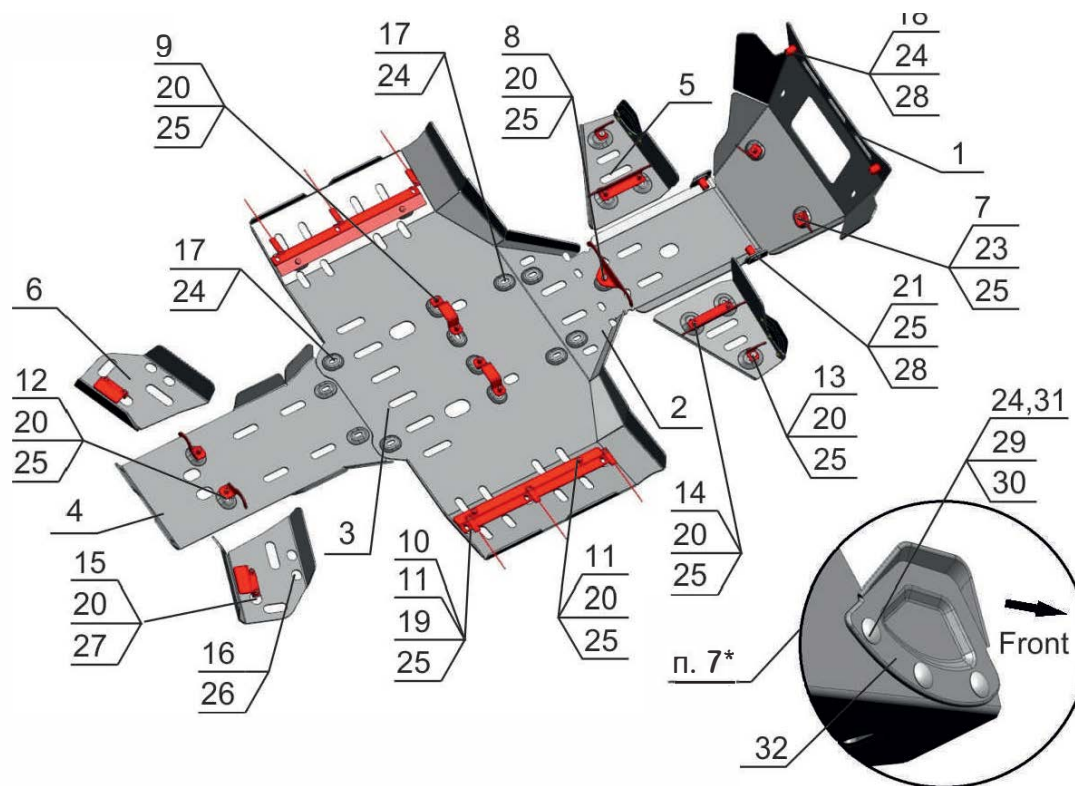
CF MOTO / X8 Terralander 800 efi

Артикул: 444.6816.2
Марка: CF MOTO
Модель: X8
Год выпуска: 2012-
Материал: АІ - 4 мм



КОМПЛЕКТАЦИЯ

1. Экран 1.....	1 шт.	17. Болт М6х30.....	10 шт.
2. Экран 2.....	1 шт.	18. Винт М6х50.....	2 шт.
3. Экран 3.....	1 шт.	19. Болт М8х20.....	6 шт.
4. Экран 4.....	1 шт.	20. Болт М8х25.....	21 шт.
5. Защита передних рычагов.....	2 шт.	21. Болт М8х45.....	2 шт.
6. Защита задних рычагов.....	2 шт.	22. Винт М6х30.....	2 шт.
7. Кронштейн.....	2 шт.	23. Винт М8х25.....	2 шт.
8. Кронштейн.....	1 шт.	24. Шайба 6.....	20 шт.
9. Кронштейн.....	2 шт.	25. Шайба 8.....	27 шт.
10. Гайка закладная М8.....	6 шт.	26. Шайба потайная 6.....	4 шт.
11. Кронштейн.....	2 шт.	27. Шайба потайная 8.....	4 шт.
12. Кронштейн.....	2 шт.	28. Втулка.....	4 шт.
13. Кронштейн.....	2 шт.	29. Болт с полукруг. головкой....	6 шт.
14. Кронштейн.....	2 шт.	30. Гайка М6.....	6 шт.
15. Кронштейн.....	2 шт.	31. Шайба 6 гровер.....	6 шт.
16. Болт М6х12.....	4 шт.	32. Защита ШРУС.....	2 шт.



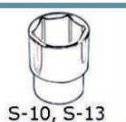
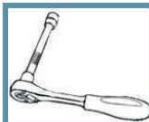
ИНСТРУКЦИЯ ПО УСТАНОВКЕ

1. Положить квадроцикл на бок. Снять пластиковую защиту днища. С передней части снять стальную защиту.
2. Завести переднюю часть защиты поз. 2 под защиту 1. Закрепить винтами поз. 21 и шайбами поз. 25 через втулки поз. 28 переднюю часть защиты 2 и заднюю часть защиты 1 к штатным резьбовым отверстиям рамы квадроцикла.
3. Закрепить болтами поз. 18 и шайбами поз. 24 через втулки поз. 28 переднюю часть защиты поз. 1 к раме бампера квадроцикла. Закрепить винтами поз. 23 и шайбами поз. 25 среднюю часть защиты поз. 1 к кронштейнам поз. 7. (При необходимости закрепить штатный пластиковый бампер поверх защиты поз. 1 винтами поз. 18, 22 и шайбами поз. 22 к штатным резьбовым отверстиям)
4. Закрепить болтами поз. 20 и шайбами поз. 25 к кронштейну поз. 8. Закрепить болтами поз. 17 и шайбами поз. 24 заднюю часть защиты поз. 2.
5. Закрепить кронштейны поз. 11 болтами поз. 19 и шайбами поз. 25 к закладным гайкам

- поз. 10. Закрепить болтами поз. 17 и шайбами поз. 24 переднюю и заднюю часть защиты поз. 3 к штатным резьбовым отверстиям рамы квадроцикла. Закрепить болтами поз. 20 и шайбами поз. 23 боковые и среднюю часть защиты поз. 3 к кронштейнам поз. 9, 11.
6. Закрепить переднюю и заднюю часть защиты поз. 4 болтами поз. 17 и шайбами поз. 24 к штатным резьбовым отверстиям рамы квадроцикла. Закрепить болтами поз. 20 и шайбами поз. 25 среднюю часть защиты поз. 4 к кронштейнам поз. 12.
7. Закрепить защиты ШРУС поз. 32 болтами поз. 29 шайбами поз. 24, 31 и гайками поз. 30 к кронштейнам поз. 13, 14.
8. Закрепить болтами поз. 16 и шайбами поз. 26 защиту задних рычагов к штатным резьбовым отверстиям рамы заднего рычага. Закрепить болтами поз. 20 и шайбами поз. 27 заднюю часть защиты к кронштейнам поз. 15.
9. Затянуть все резьбовые соединения.

КОМПЛЕКТАЦИЯ

НЕОБХОДИМЫЙ ИНСТРУМЕНТ



S-10, S-13

S-4, S-5

МОМЕНТ ЗАТЯЖКИ



M6-10 Nm



M8-30 Nm



M10-50 Nm

ЗАЩИТА ПЕРЕДНИХ РЫЧАГОВ



Передний рычаг
x 2 шт.



Кронштейн
x 2 шт.



Кронштейн
x 2 шт.



Защита ШРУС
x 2 шт.

Болт M8x25 - 6 шт.
Шайба 8 - 6 шт.
Шайба 6 гровер - 6 шт.
Шайба 6 - 6 шт.
Болт с полукруг. головкой-6 шт.
Гайка M6 - 6 шт.

ЗАЩИТА ЗАДНИХ РЫЧАГОВ



Задний рычаг
x 2 шт.



Кронштейн
x 2 шт.

Болт M8x25 - 4 шт.
Болт M6x12 - 4 шт.
Шайба 8 потайная - 4 шт.
Шайба 6 потайная - 4 шт.

БАМПЕР



Первая часть
x 1 шт.



Кронштейн
x 2 шт.

Винт M6x30 - 2 шт.
Винт M6x50 - 2 шт.
Винт M8x25 - 2 шт.
Болт M8x45 - 2 шт.
Шайба 6 - 4 шт.
Шайба 8 - 4 шт.
Втулка - 4 шт.

ЗАЩИТА ПЕРЕДНЕГО РЕДУКТОРА



Первая часть
x 1 шт.



Кронштейн
x 1 шт.

Болт M6x30 - 2 шт.
Болт M8x25 - 1 шт.
Шайба 6 - 2 шт.
Шайба 8 - 1 шт.

ЗАЩИТА КАРТЕРА ДВИГАТЕЛЯ



Вторая часть
x 1 шт.



Кронштейн
x 2 шт.



Кронштейн
x 2 шт.

Болт M6x30 - 4 шт.
Болт M8x25 - 8 шт.
Болт M8x20 - 6 шт.
Шайба 8 - 14 шт.
Шайба 6 - 4 шт.
Гайка закладная M8 - 6 шт.

ЗАЩИТА ЗАДНЕГО РЕДУКТОРА



Третья часть
x 1 шт.



Кронштейн
x 2 шт.

Болт M6x30 - 4 шт.
Болт M8x25 - 2 шт.
Шайба 6 - 4 шт.
Шайба 8 - 2 шт.